

Setup Sheet *Fiche de réglage* Setup Blatt *セットアップシート*



Name *Nom*
Name 氏名

Date *Date*
Datum 日付

Event *Événement*
Veranstaltung イベント

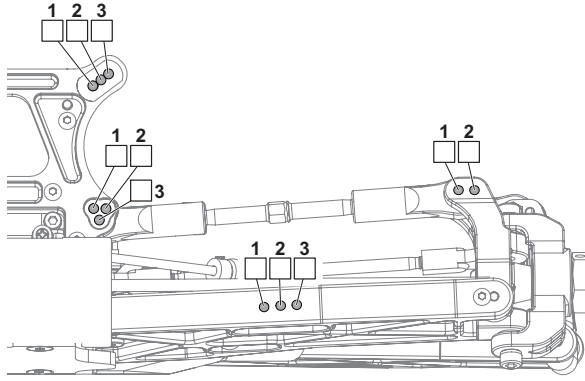
Track *Piste*
Strecke サーキット

Temperature *Température*
Temperatur 温度 Air Track

Track Condition *Conditions de piste*
Streckenzustand 路面状況

Indoor Tight Smooth Hard Packed Blue Groove Wet Low Bite High Bite
Outdoor Open Rough Loose/Loamy Dry Dusty Med Bite Other

Front

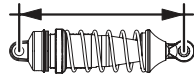


Ride Height
Bodenfreiheit
Garde au sol
車高 mm

Camber Angle
Sturz
Angle de carrossage
キャンバー角 °

Toe Angle
Vorspur
Angle de pincement
トー角 °

Sway Bar
Stabilisator
Barre antirollis
スタビライザー mm



Shocks

Front Rear

Piston
Kolbenplatte
Piston
ピストン

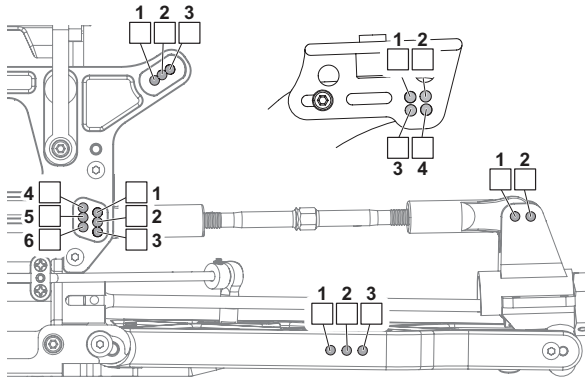
Oil wt.
Ölviskosität
Grade huile
オイル番号

Bladder
Daempfermembran
Coupelle
ブラダー

Spring
Feder
Ressorts
スプリング

Shock Length
Dämpferlänge
Longueur amortisseur
ショック長 mm mm

Rear



Ride Height
Bodenfreiheit
Garde au sol
車高 mm

Camber Angle
Sturz
Angle de carrossage
キャンバー角 °

Toe Angle
Vorspur
Angle de pincement
トー角 °

Sway Bar
Stabilisator
Barre antirollis
スタビライザー mm

Tires

Front Rear

Brand
Hersteller
Marque
使用タイヤ

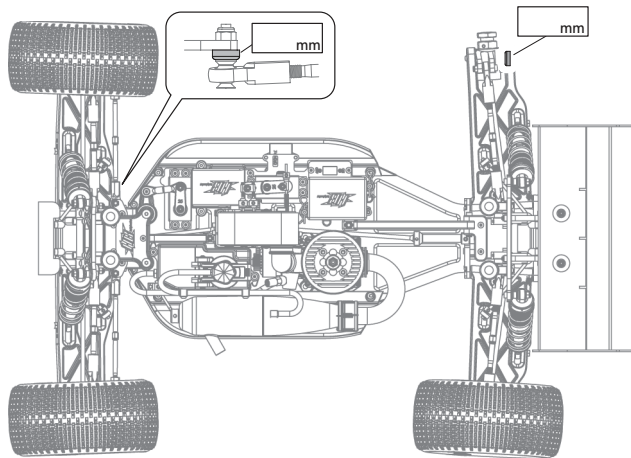
Compound
Mischung
Gomme
コンパウンド

Insert
Einlagen
Insert
インサート

Wheel
Felge
Jante
ホイール

Notes
Notizen
Notes
メモ

Chassis



Notes
Notizen
Notes
メモ

Diff

Front Center Rear

Brand
Hersteller
Marque
ブランド

Oil wt.
Ölviskosität
Grade huile
オイル番号

Motor

Engine
Motor
Moteur
エンジン

Glow Plug
Glühkerze
Bougie à incandescence
グロープラグ

Glow Fuel
Modell-Kraftstoff
Carburant nitro
グロー燃料

Exhaust Pipe
Resonanz-Rohr
Pot d'échappement
マフラー

Spur gear
Hauptzahnrad
Couronne
スパーギア

Pinion gear
Ritzel
Pignon
ピニオンギア

Clutch
Kupplung
Embrayage
クラッチ

Notes
Notizen
Notes
メモ

