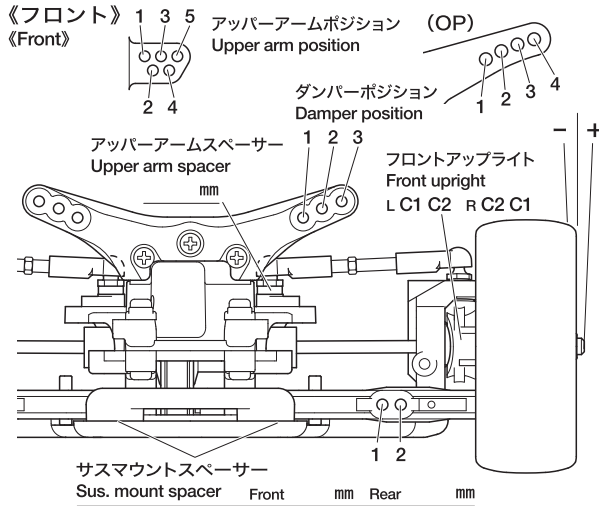


# TA05 CHASSIS

## SETTING SHEET セッティングシート

氏名 Name 日付 Date 気温 Air temp. 湿度 Humidity

コース Track コースコンディション Track condition 路面温度 Track temp.



ハブキャリア  
Hub Carrier

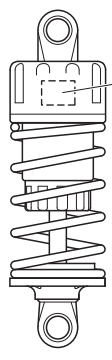
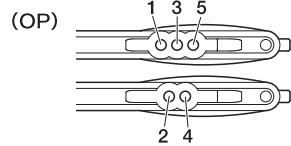
キャンバー角  
Camber angle

車高  
Ground clearance

リバウンドストローク  
Rebound stroke

スタビライザー  
Stabilizer

ホイールハブ+スペーサー  
Wheel hub + spacer



ダンパー  
Damper

フォーム  
Form

ダンパースペーサー  
Damper spacer

ピストン  
Piston

オイル  
Oil

スプリング  
Spring

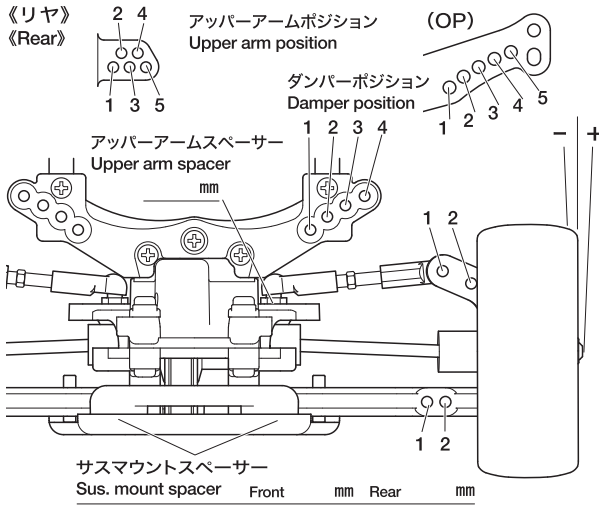
C.V.A. TRF(OP)

個  
Piece(s)

穴  
hole(s)

番  
#

メモ  
Memo



リアアップライト  
Rear uprights

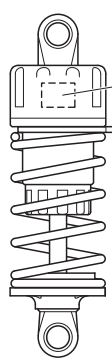
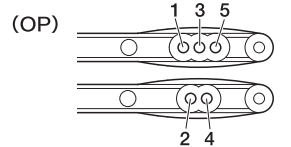
キャンバー角  
Camber angle

車高  
Ground clearance

リバウンドストローク  
Rebound stroke

スタビライザー  
Stabilizer

ホイールハブ+スペーサー  
Wheel hub + spacer



ダンパー  
Damper

フォーム  
Form

ダンパースペーサー  
Damper spacer

ピストン  
Piston

オイル  
Oil

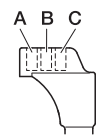
スプリング  
Spring

C.V.A. TRF(OP)

個  
Piece(s)

穴  
hole(s)

番  
#



アッパーアームスペーサー  
Upper arm spacer

リアアップライト  
Rear uprights

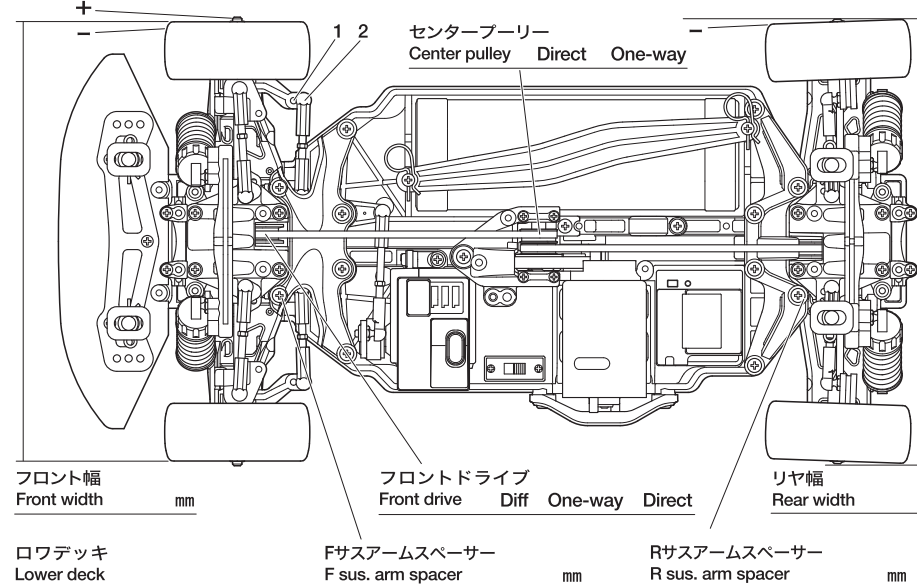
mm

フロントトー角  
Toe angle (front)

Fサスマウント  
F sus. mount

Rサスマウント  
R sus. mount

Front Rear Front Rear



モーター  
Motor

スパークギヤ  
Spur gear

ピニオンギヤ  
Pinion gear

T T

バッテリー  
Battery

ボディ  
Body

ウイング  
Wing

タイヤ  
Tire

ホイール  
Wheel

インナー  
Tire insert

ベストラップ  
Best lap

メモ  
Memo