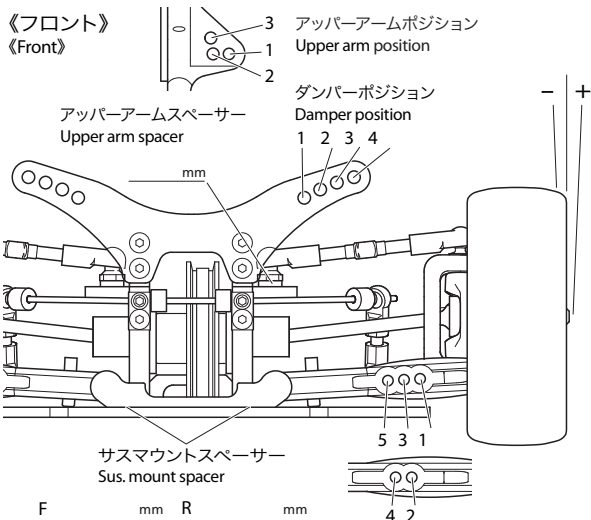


TA05MS CHASSIS KIT

SETTING SHEET セッティングシート

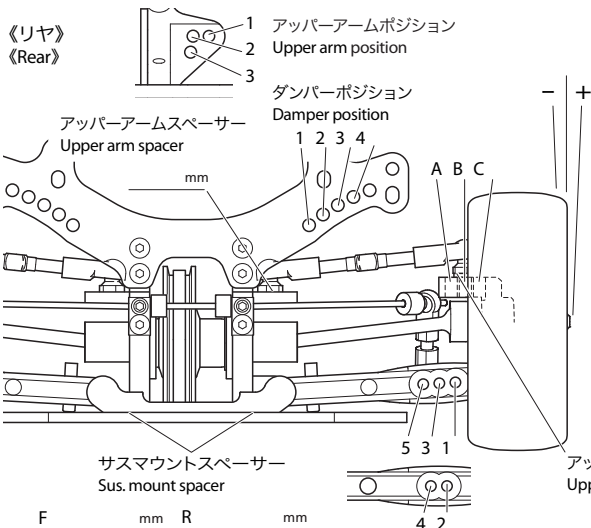
氏名 Name	日付 Date	気温 Air temp.	湿度 Humidity
コース Track	コースコンディション Track condition	路面温度 Track temp.	



フロントアクスル(ハブキャリア) Front axle	2° 4°
キャンバー角 Camber angle	°
車高 Ground clearance	mm
リバウンドストローク Rebound stroke	mm
フロントドライブ Front drive	Diff One-way Direct
スタビライザー Stabilizer	S M H
ホイールスペーサー Wheel spacer	mm

ウレタンブッシュ Urethane bushing	個 Piece(s)
3mmリング(黒) O-ring (black)	個 Piece(s)
3mmリング(透明) O-ring (transparent)	個 Piece(s)
ピストン Piston	穴 hole(s)
オイル Oil	番 #
スプリング Spring	

メモ
Memo

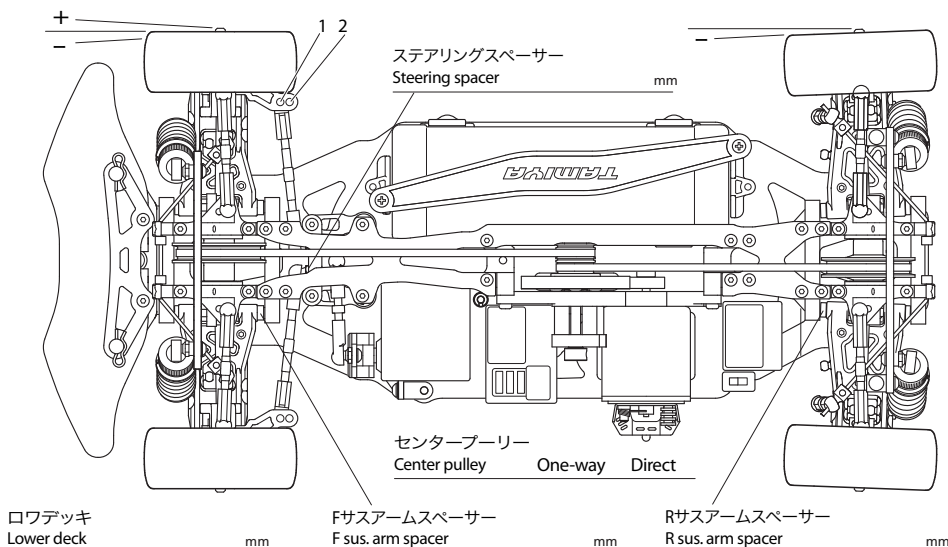


リアアクスル Rear axle	°
キャンバー角 Camber angle	°
車高 Ground clearance	mm
リバウンドストローク Rebound stroke	mm
スタビライザー Stabilizer	S M H
ホイールスペーサー Wheel spacer	mm

ウレタンブッシュ Urethane bushing	個 Piece(s)
3mmリング(黒) O-ring (black)	個 Piece(s)
3mmリング(透明) O-ring (transparent)	個 Piece(s)
ピストン Piston	穴 hole(s)
オイル Oil	番 #
スプリング Spring	

メモ
Memo

フロントトー角 Toe angle (front)	°	Fサスマウント F sus. mount	Front	Rear	Rサスマウント R sus. mount	Front	Rear
------------------------------	---	-------------------------	-------	------	-------------------------	-------	------



モーター Motor	
スパークギヤ Spur gear	ピニオンギヤ Pinion gear
	T T
バッテリー Battery	
ボディ Body	
ウイング Wing	
タイヤ Tire	
ホイール Wheel	
インナー Tire insert	
ベストラップ Best lap	