

GT-4W2 補足説明書

GTW2-01-01A

本キット(GT-4W2)には、一部組立説明書と異なる部品が使用されております。組立てを始める前に組立説明書、補足説明書を合せてお読み頂き、各項目の変更点及び注意書きを必ず確認してから作業を開始して下さい。

共通変更部分

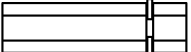
付属する全ての3mm径ネジは、頭がプラス(+)の物から六角タイプ(○)に変更されています。プラスドライバーの代わりに、アレンキー(2.0mm)をご使用下さい。(アレンキー(2.0mm)は【工具袋】の中に入っています。)

アレンキーでは作業がしにくい場合は、オプションのワークスレンチ2.0mm(YT-1200 ¥800)をお買い求め下さい。

Page-4 ① フロントサスペンションの組立て

【袋-①の内容】に記載されている〔フロントアクスル〕は、【袋-⑤】に入っています。

【工具袋】に入っている〔6.0mmアレンキー〕は下図の様に変更されています。

十字レンチ側 ←  → ピボットナット側 6.0mm アダプター(十字レンチにはめ込み使用します。)

Page-7 ④ リアバルクヘッドの組立て

【袋-④の内容】に記載されているビス類が下記の様に変更されています。

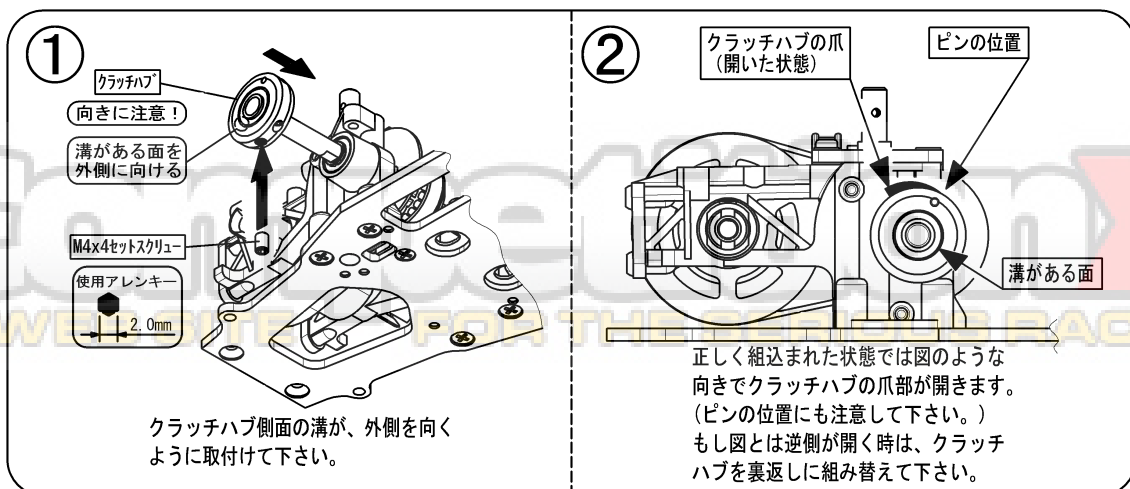
〔M3.5x10皿タッピングビス〕 → 4本 → 6本

〔M3x4セットスクリュー〕 → 〔M3x6セットスクリュー〕

〔M3x6セットスクリュー〕 → 〔M4x4セットスクリュー〕

Page-10 ④ リアバルクヘッド(2スピードミッションの取付)

・クラッチハブの取付方が変更になっています。下記説明を参照して下さい。



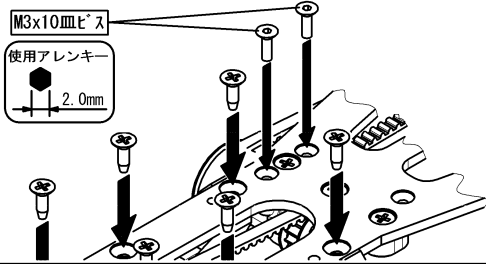
Page-12 ⑤ フロントバルクヘッドの組立て

【袋-⑤の内容】に入っている【M3x4セットスクリュー】は【M3x6セットスクリュー】に変更されています。



・【袋-⑤の内容】に入っているミドルシャフトマウントの形状が変更になっています。

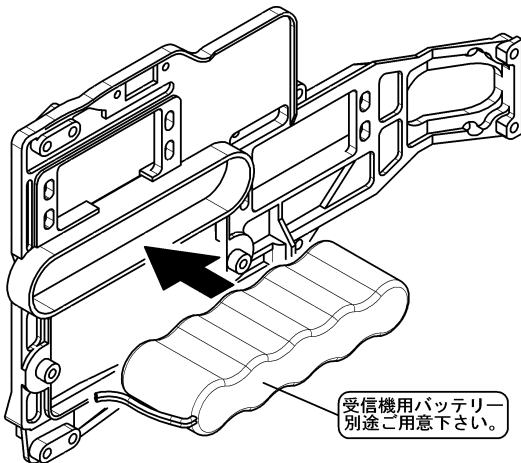
Page-13 ⑤ フロントバルクヘッドの組立て



・【袋-⑤の内容】に【M3x10皿ビス】が2本追加になっています。図の様にシャーシ裏からミドルシャフトマウントを固定して下さい。

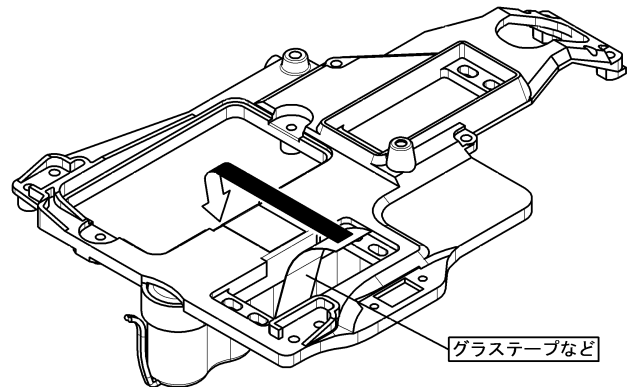
Page-20 ⑨ ラジオプレートの組立て

【袋-⑧の内容】に入っているラジオプレート及び【M3x10皿ビス】が【M3x8皿ビス】に変更されています。ラジオプレートの組立ては下記説明を参照して下さい。



受信機用バッテリー
別途ご用意下さい。

受信機用バッテリーをラジオプレート下側からしっかりと押し込みます。



グラステーブなど

グラステーブなどで受信機用バッテリーをしっかりと固定して下さい。

【袋-⑤の内容】に【Oリング】が2個追加されています。

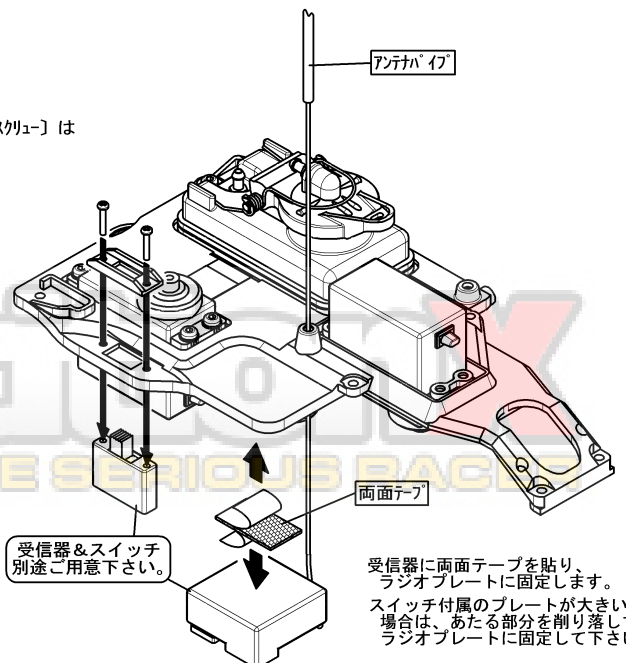
Oリング x2

【袋-⑤の内容】に入っている【M4x6セットスクリュー】は【M4x8セットスクリュー】に変更されています。

使用アレンキー
2.0mm

M4x8セットスクリュー

燃料タンクとラジオプレートとの間にOリングをはさみ込み、半分潰れる程度までしめ込みます。

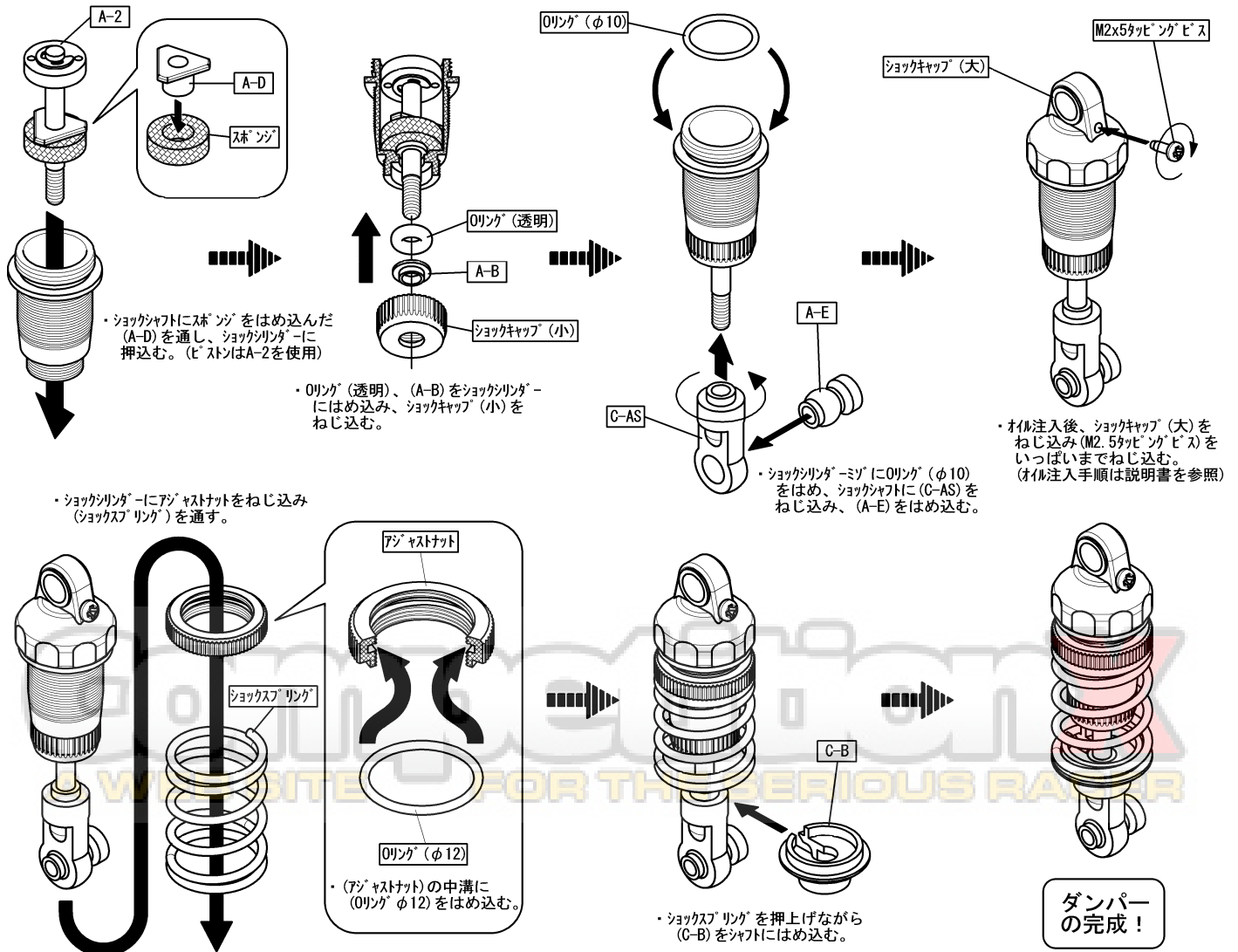
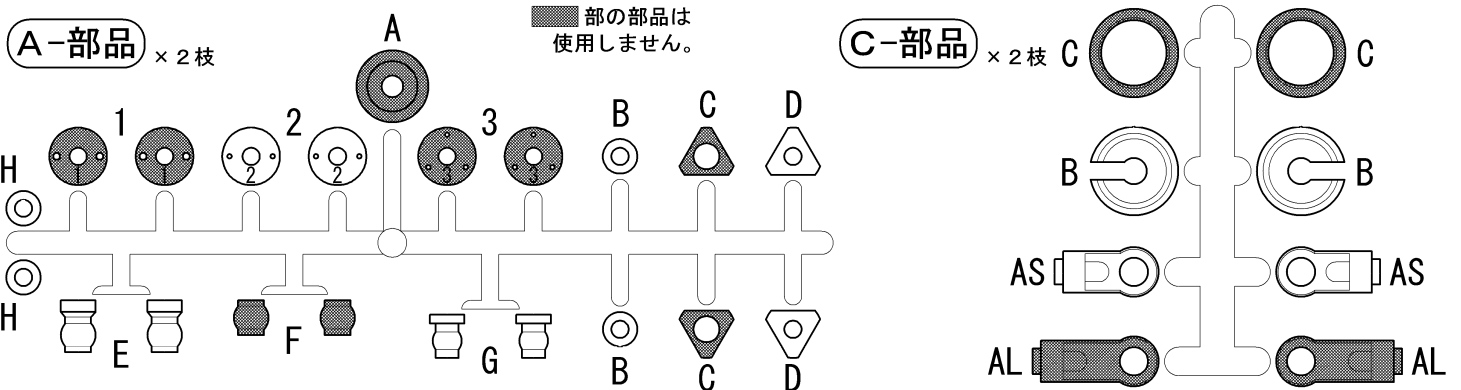
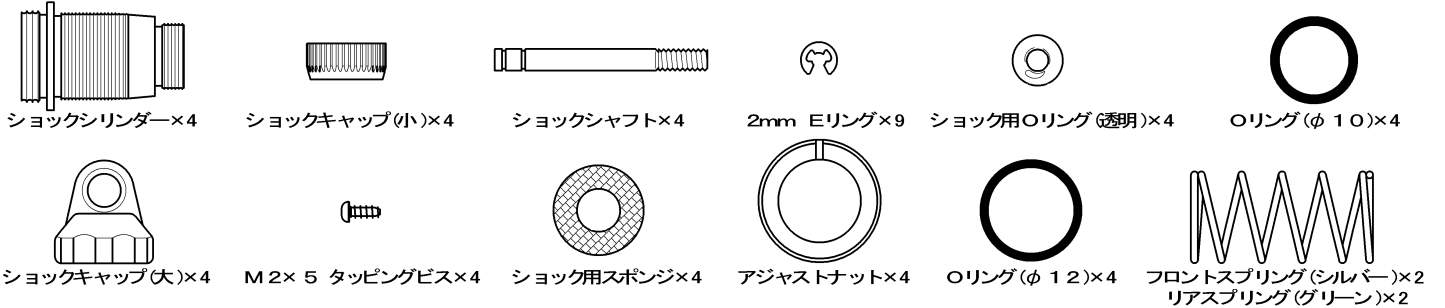


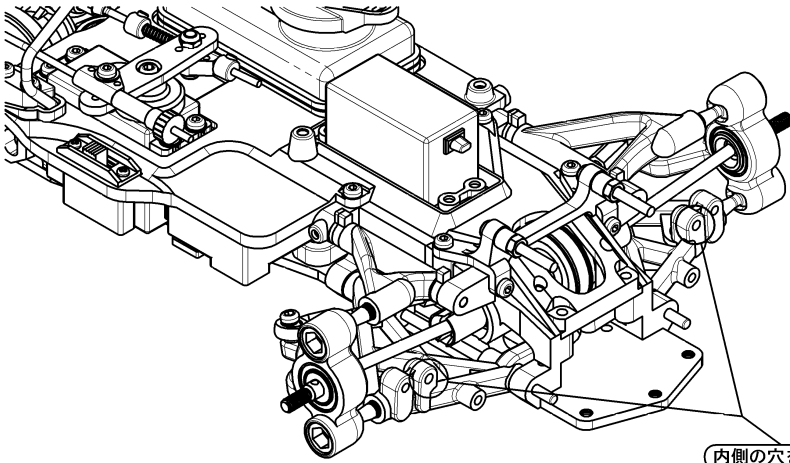
受信器 & スイッチ
別途ご用意下さい。

受信器に両面テープを貼り、ラジオプレートに固定します。スイッチ付属のプレートが大きい場合は、あたる部分を削り落してラジオプレートに固定して下さい。

【袋-⑨の内容】のパーツ構成、及びダンパー組立て手順が変更されています。
下記説明を参照し組立てを行って下さい。

【袋-⑨の内容】





・フロントアームにはダンパー取付位置が2箇所ありますが、内側の穴を使用して下さい。
 なお、取付けるダンパーはフロントがシルバー springs、リアにグリーン springs を付けたダンパーを取付けて下さい。

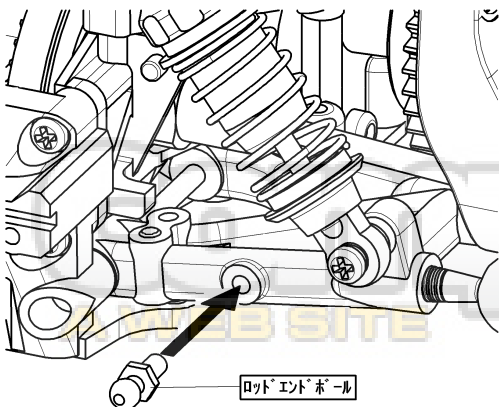
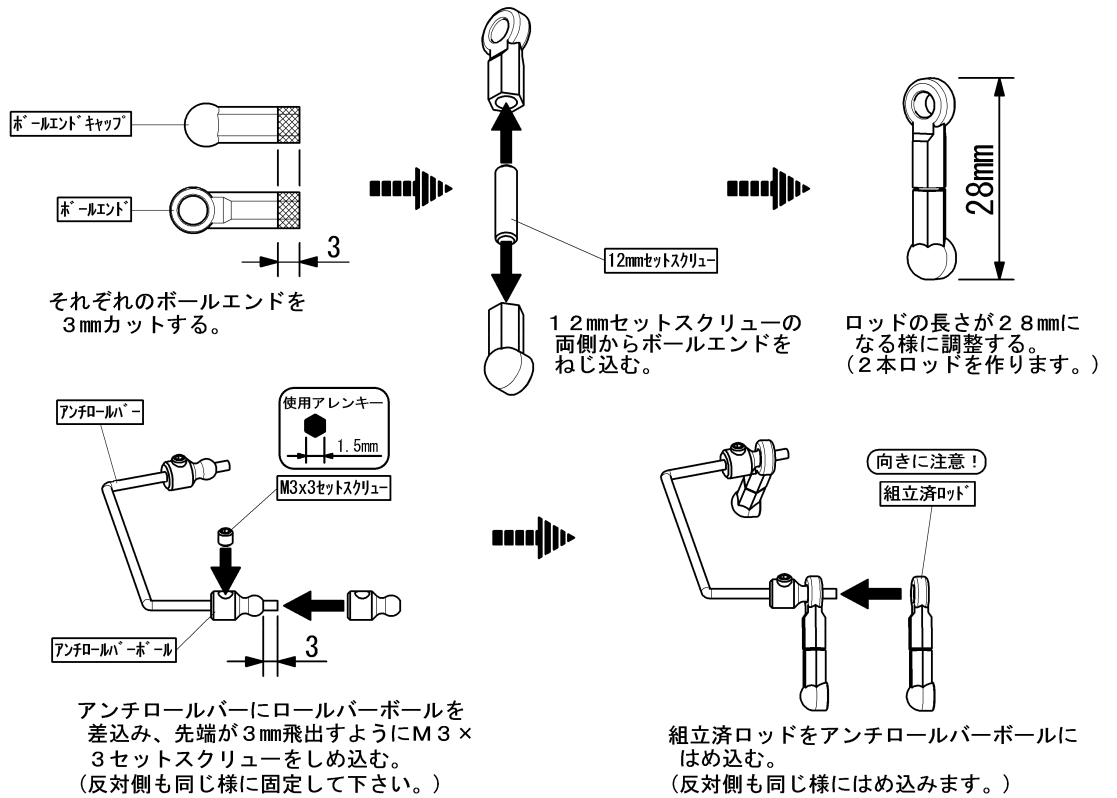
内側の穴を使用!

リヤ アンチロールバーの組立て

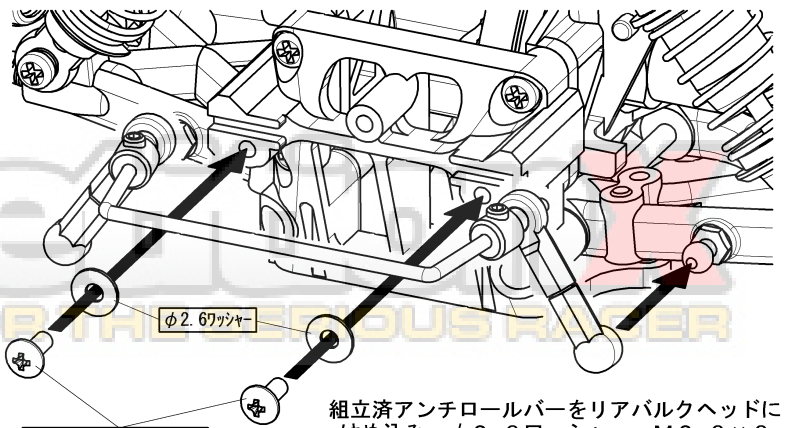
リヤアンチロールバーを使用する場合は下記イラストを参照して下さい。

追加分パーツ

- M2.6x6 トラストッピングビス
- 1.2mm セットスクリュー
- M3x3 セットスクリュー
- φ2.6 ワッシャー
- アンチロールバーボール
- ロッドエンドボール
- ボールエンドキャップ
- ボールエンド
- アンチロールバー



リアロアアームにロッドエンドボールをねじ込む。
 (反対側のロアアームにも同じ様に固定して下さい。)



組立済アンチロールバーをリアバルクヘッドにはめ込み、φ2.6ワッシャー、M2.6x6 トラストッピングビスの順で固定する。
 ボールエンドキャップをタイロッドボールにはめ込み完成。