

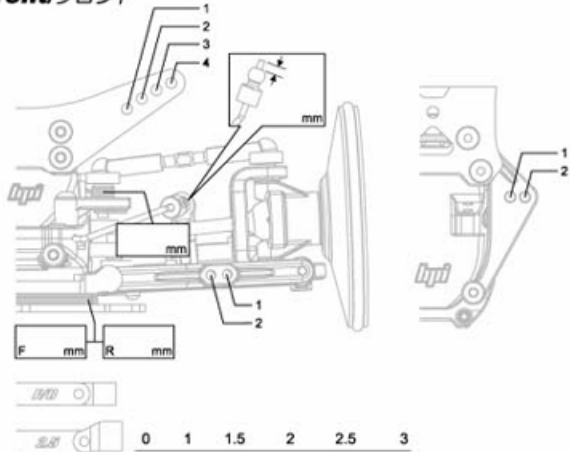
Setup Sheet/セットアップシート



Name/名前 _____ Date/日付 _____ Air Temp./気温 _____

Track/サーキット _____ Track Condition/路面状況 _____ Track Temp./路面温度 _____

Front/フロント



Camber Angle
キャンバー角 _____ °

Castor
キャスト角 _____ °

Ride Height
車高 _____ mm

Droop
ドループ _____ mm

Front Drive
フロントデフ Diff One-way Spool

Diff Type
デフタイプ Steel Delrin Composite

Stabilizer
スタビライザー 1.2 1.4 1.6 mm

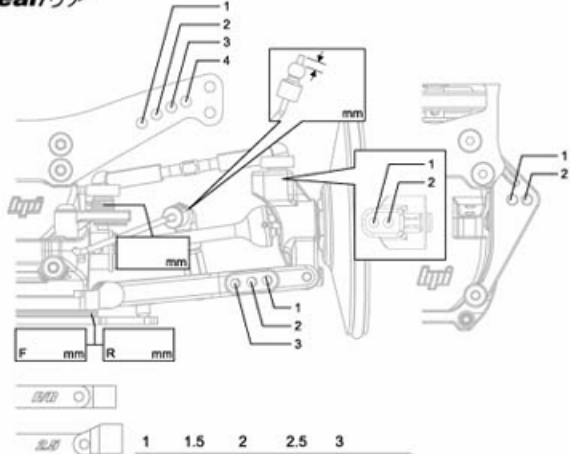
Toe Angle
トー角 _____ °

Kickup/Dive
スキッド角 _____ °

Shocks/ショック

Front/フロント		Rear/リア	
Piston ピストン	Hole Size/穴径 _____ mm	Hole Size _____ mm	
# of Holes/穴数	_____	# of Holes	_____
Oil wt. オイル番号	_____		
Oil Brand メーカー	_____		
Springs スプリング	_____		
Bladder ブラダ	_____		
Preload プリロード	_____ mm	_____ mm	
Other その他			

Rear/リア



Camber Angle
キャンバー角 _____ °

Anti Squat/Dive
スキッド角 _____ °

Ride Height
車高 _____ mm

Droop
ドループ _____ mm

Diff Type
デフタイプ Steel Delrin Composite

Stabilizer
スタビライザー 1.2 1.4 1.6 mm

Toe Angle
トー角 _____ °

Notes
ノート _____

Tires/タイヤ

Front/フロント		Rear/リア	
Brand 使用タイヤ	_____	_____	_____
Compound コンパウンド	_____	_____	_____
Size サイズ	_____ mm	_____ mm	
Type タイヤ素材	Foam Spongy Rubber ラバー	Foam Spongy Rubber ラバー	
Insert インサート	_____	_____	
Traction Compound グリップ剤	FL	FR	RL RR

Shade Treated Area/グリップ剤塗り幅

Ackerman/アッカーマン



Body
ボディ _____

Wing
ウィング _____

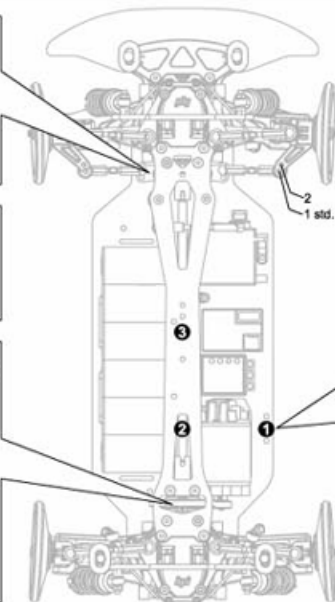
Spur & Pinion/スパー、ピニオン

Spur (S)
スパー(S) _____

Pinion (P)
ピニオン(P) _____

Final Drive Ratio (R)
ファイナルレシオ _____

$\frac{S}{P} \times 2.4375 = R$



Wheelbase
ホイールベース _____

Front Width
フロント全幅 _____

Rear Width
リア全幅 _____

Chassis
シャーシ 2mm 2.5mm 3mm

Upper Deck
アッパーデッキ 2mm 2.5mm 3mm

Weights/ウェイト

1 _____ g/oz

2 _____ g/oz

3 _____ g/oz

Electronics/プロポ

Receiver
受信機 _____

Servo
サーボ _____

ESC
コントローラ _____

Battery
バッテリー _____

Motor/モーター

Turns
ターン数 _____

Brushes
ブラシ _____

Springs
ブラシスプリング _____

Brand
メーカー _____

Timing
進角 _____

