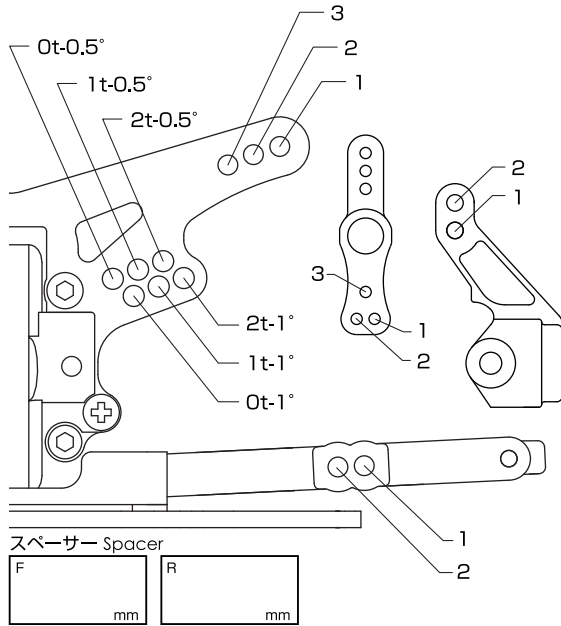


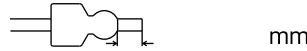
|                                |   |
|--------------------------------|---|
| ドライバー<br>Driver                | 日付<br>Date  |
| コース<br>Course                  | レース結果<br>Result   |
| コースコンディション<br>Course condition | <input type="checkbox"/> 屋内 Indoor<br><input type="checkbox"/> 屋外 Outdoor |
| 気温<br>Temp.                    | 湿度 Humidity<br>路面温度 Track Temp.   |
| ℃                              | %<br>°C   |

## SETTING SHEET

### FRONT



|                         |  |
|-------------------------|--|
| 車高<br>Ground clearance  | mm   |
| リバウンド<br>Rebound        | mm   |
| キャンバー角<br>Camber angle  | °  |
| トー角<br>Toe angle        | °  |
| カスター角<br>Caster angle   | <input type="checkbox"/> 3° (STD) °  |
| フロントドライブ<br>Front Drive | <input type="checkbox"/> ワンウェイ One-way<br><input type="checkbox"/> デフ Ball-diff  |
| スタビライザー<br>STABILIZER   | <input type="checkbox"/> φ1.2 <input type="checkbox"/> φ1.4<br><input type="checkbox"/> φ1.6 <input type="checkbox"/> φ1.8 |



Memo

### SHOCKS

|                      |                                       |                                       |
|----------------------|---------------------------------------|---------------------------------------|
|                      | フロント Front                            | リヤ Rear                               |
| ピストン<br>Piston       | <input type="checkbox"/> φ1.1-1 (STD) | <input type="checkbox"/> φ1.2-1 (STD) |
| オイル<br>Oil           | #                                     | #                                     |
| スプリング<br>Spring      |                                       |                                       |
| ボトムストッパー<br>Limiters |                                       |                                       |

### TIRES

|                            |
|----------------------------|
| タイヤ<br>Tire                |
| インナー<br>Inner              |
| ホイール<br>Wheel              |
| トラクション剤<br>Liquid traction |

### BODY

|              |
|--------------|
| ボディ<br>Body  |
| ウイング<br>Wing |

### ELECTONICS

|                  |
|------------------|
| サーボ<br>Servo     |
| 受信器<br>Receiver  |
| アンプ<br>E.S.C.    |
| バッテリー<br>Battery |

### MOTOR

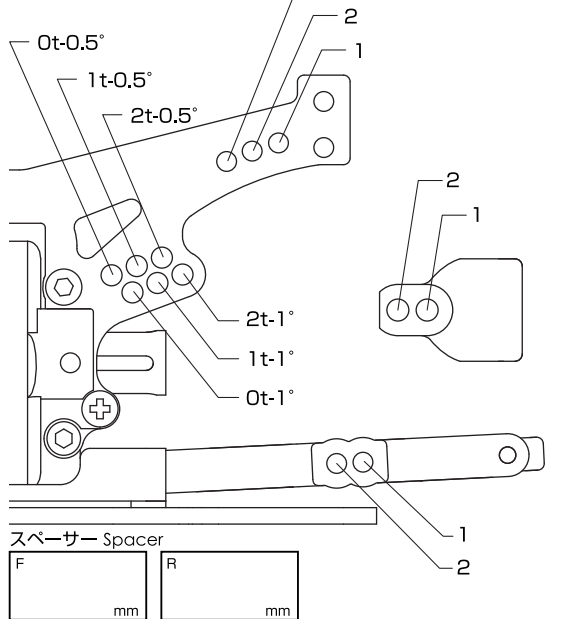
|               |   |
|---------------|---|
| モーター<br>Motor | <input type="checkbox"/> ストック<br><input type="checkbox"/> モディファイド |
|---------------|---|

ギヤ比  
Final gear ratio

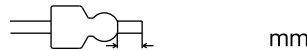
スパー Spur

$$\frac{T}{\text{ピニオン Pinion}} \times 1.75 = T$$

### REAR



|                        |  |
|------------------------|--|
| 車高<br>Ground clearance | mm   |
| リバウンド<br>Rebound       | mm   |
| キャンバー角<br>Camber angle | °  |
| トー角<br>Toe angle       | <input type="checkbox"/> 2° (STD/Hub) °  |
| Rサスブロック R sus. block   | <input type="checkbox"/> 0° (STD) <input type="checkbox"/> +0.5° (OP) <input type="checkbox"/> +1° (OP)                    |
| スタビライザー<br>STABILIZER  | <input type="checkbox"/> φ1.2 <input type="checkbox"/> φ1.4<br><input type="checkbox"/> φ1.6 <input type="checkbox"/> φ1.8 |



Memo

### NOTE