

DB01 CHASSIS

セッティングシート SETTING SHEET Ver.1.00

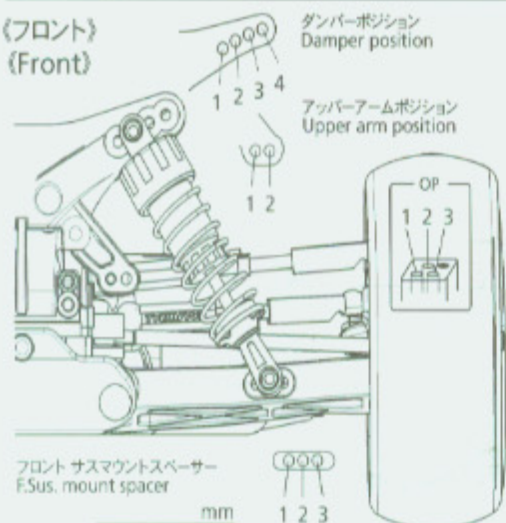
日付
Date

ドライバー
Driver

コース
Track

コースコンディション
Track condition

〈フロント〉
〔Front〕



車高
Ground clearance

mm

キャンバー角
Camber angle

°

トー角
Toe angle

°

フロントドライブ
Front drive

Diff. One-way

フロントプーリー
Front pulley

T

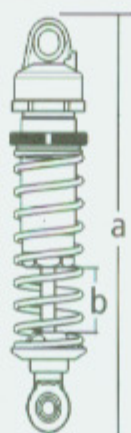
スタビライザー
Stbilizer

キャストブロック
Caster block

Normal OP

キャストブロック スペーサー
Caster block spacer

mm



ダンパー
Damper

C.V.A. OP

ダンパー長
Damper length

a mm

b mm

ピストン
Piston

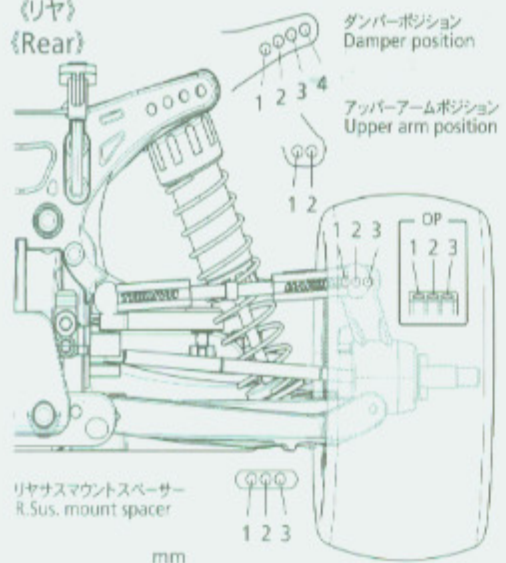
オイル
Oil

番 #

スプリング
Spring

Note

〈リア〉
〔Rear〕



車高
Ground clearance

mm

キャンバー角
Camber angle

°

トー角
Toe angle

°

スタビライザー
Stbilizer

リアアップライト
Rear uprights

Normal OP

リアアップライトスペーサー
Rear uprights spacer

mm



ダンパー
Damper

C.V.A. OP

ダンパー長
Damper length

a mm

b mm

ピストン
Piston

オイル
Oil

番 #

スプリング
Spring

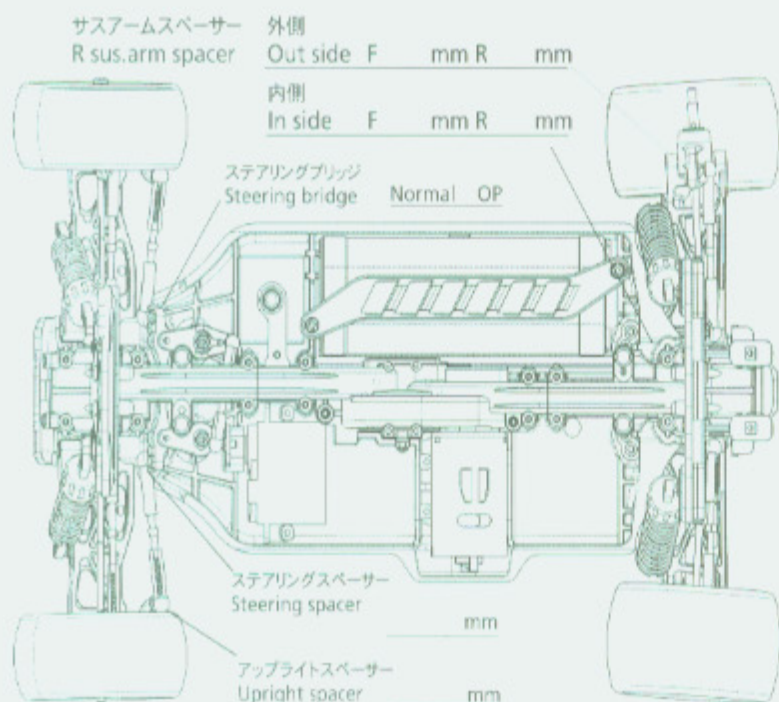
Note

〈フロントタイヤ〉

タイプ Type	コンパウンド Compound	インナー Inserts	ホイール Wheels	エアホール Air holes
-------------	--------------------	-----------------	----------------	--------------------

〈リアタイヤ〉

タイプ Type	コンパウンド Compound	インナー Inserts	ホイール Wheels	エアホール Air holes
-------------	--------------------	-----------------	----------------	--------------------



モーター
Motor

スパーギヤ
Spur gear

ピニオンギヤ
Pinion gear

T

T

バッテリー
Battery

ボディ
Body

ウイング
Wing

ウイングリップ
Wing-Rip

ササアーム
Sus. arms

Normal Hard

コメント
Comments