

# TA05 2 BELT DRIVEN 4WD CHASSIS

## SETTING SHEET セッティングシート

氏名  
Name

日付  
Date

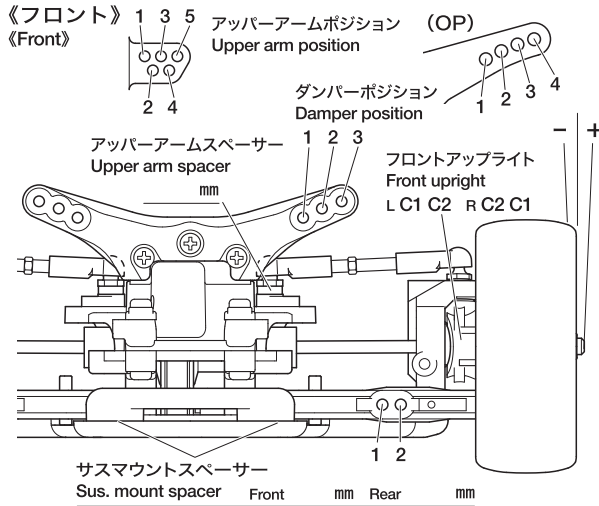
気温  
Air temp.

湿度  
Humidity

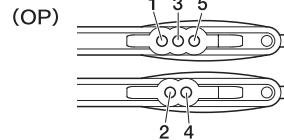
コース  
Track

コースコンディション  
Track condition

路面温度  
Track temp.

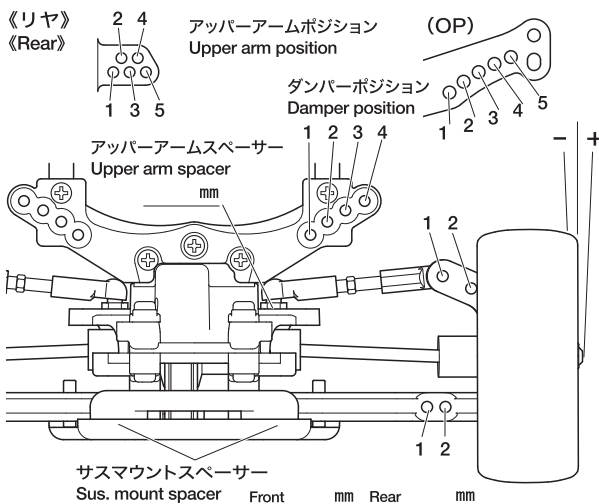


ハブキャリア Hub Carrier	°
キャンバー角 Camber angle	°
車高 Ground clearance	mm
リバウンドストローク Rebound stroke	mm
スタビライザー Stabilizer	
ホイールハブ+スペーサー Wheel hub + spacer	mm

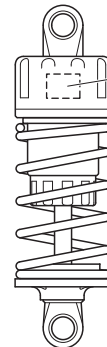
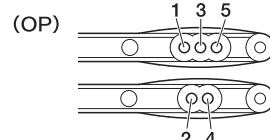


ダンパー Damper	C.V.A.	TRF(OP)
フォーム Form		個 Piece(s)
ダンパースペーサー Damper spacer		mm
ピストン Piston		穴 hole(s)
オイル Oil		番 #
スプリング Spring		

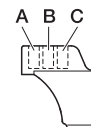
メモ  
Memo



リアアップライト Rear uprights	°
キャンバー角 Camber angle	°
車高 Ground clearance	mm
リバウンドストローク Rebound stroke	mm
スタビライザー Stabilizer	
ホイールハブ+スペーサー Wheel hub + spacer	mm



ダンパー Damper	C.V.A.	TRF(OP)
フォーム Form		個 Piece(s)
ダンパースペーサー Damper spacer		mm
ピストン Piston		穴 hole(s)
オイル Oil		番 #
スプリング Spring		



フロントトー角  
Toe angle (front)

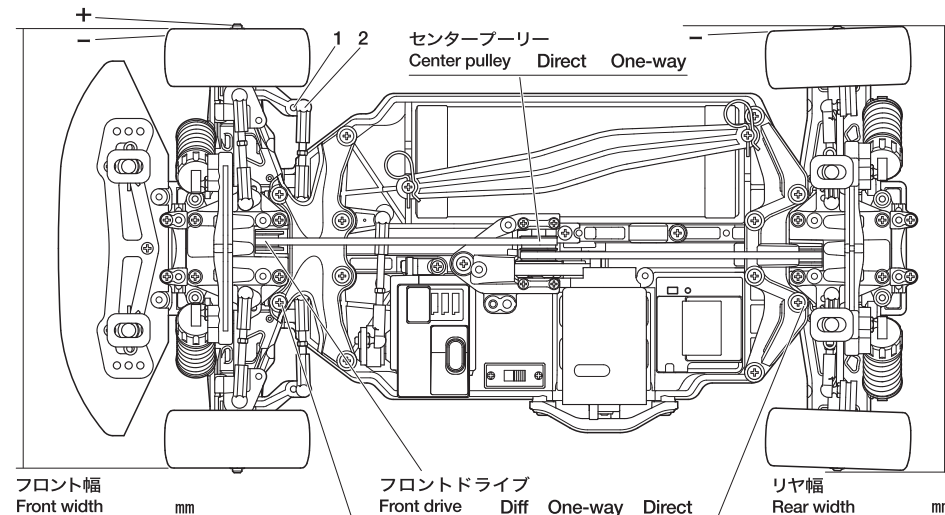
°

Fサスマウント  
F sus. mount

Front Rear

Rサスマウント  
R sus. mount

Front Rear



ロワデッキ  
Lower deck

Fサスマウントスペーサー  
F sus. arm spacer

mm

Rサスマウントスペーサー  
R sus. arm spacer

mm

モーター  
Motor

スパークギヤ  
Spur gear

ピニオンギヤ  
Pinion gear

T T

バッテリー  
Battery

ボディ  
Body

ウイング  
Wing

タイヤ  
Tire

ホイール  
Wheel

インナー  
Tire insert

ベストラップ  
Best lap

メモ  
Memo