

TBEVOLUTION5

1/10th SCALE R/C 4WD RACING CAR CHASSIS KIT

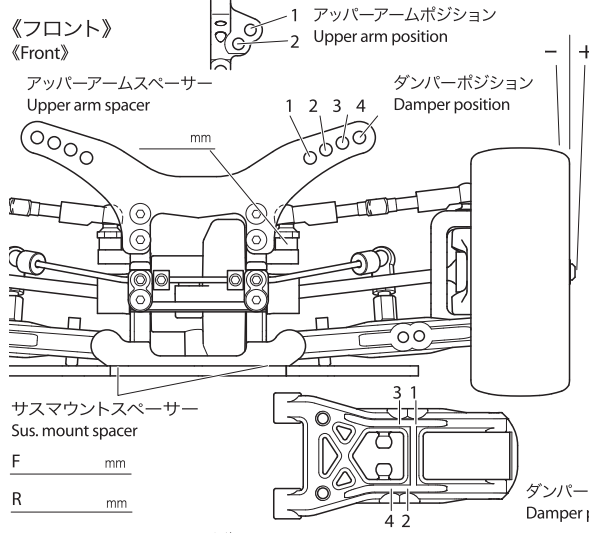
Ver 1.00

SETTING SHEET

セッティングシート

氏名 Name _____ 日付 Date _____ 気温 Air temp. _____ 湿度 Humidity _____

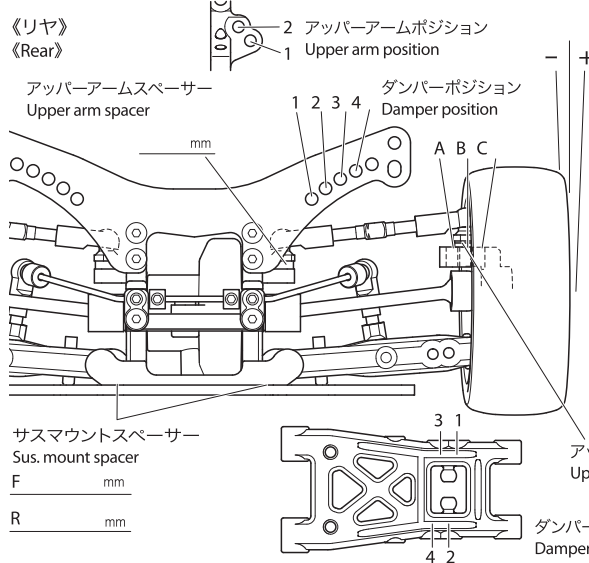
コース Track _____ コースコンディション Track condition _____ 路面温度 Track temp. _____



| | |
|------------------|----------------|
| フロントアクスル(ハブキャリア) | 2° 4° |
| キャンバー角 | ° |
| 車高 | mm |
| リバウンドストローク | mm |
| フロントドライブ | One-way Direct |
| スタビライザー | S M H |
| ホイールスペーサー | mm |

| | |
|----------------------|----------|
| ウレタンブッシュ | 個 |
| Urethane bushing | Piece(s) |
| 3mmリング(黒) | 個 |
| O-ring (black) | Piece(s) |
| 3mmリング(透明) | 個 |
| O-ring (transparent) | Piece(s) |
| ピストン | 穴 |
| Piston | hole(s) |
| オイル | 番 |
| Oil | # |
| スプリング | |
| Spring | |

メモ



| | |
|------------|-------|
| リヤアクスル | ° |
| キャンバー角 | ° |
| 車高 | mm |
| リバウンドストローク | mm |
| スタビライザー | S M H |
| ホイールスペーサー | mm |

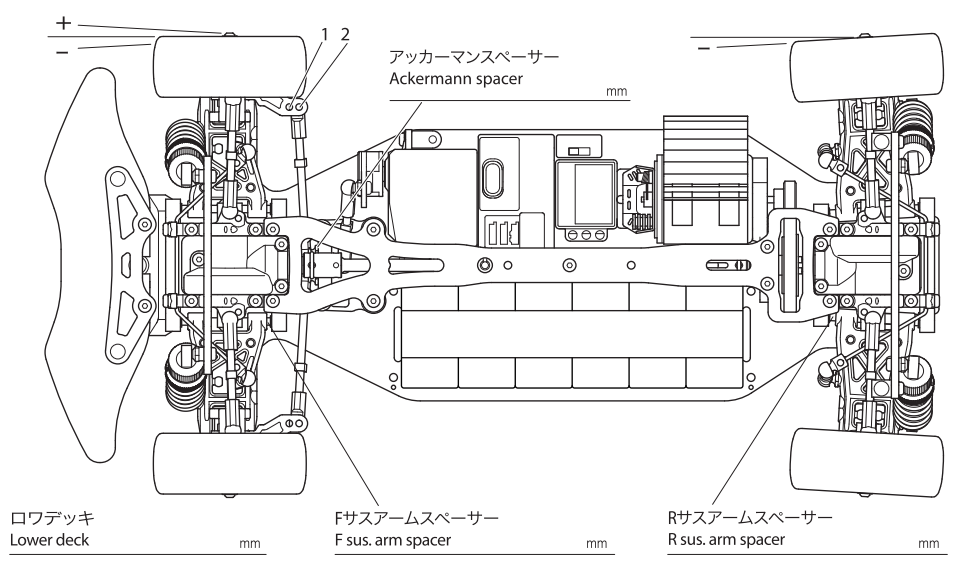
| | |
|----------------------|----------|
| ウレタンブッシュ | 個 |
| Urethane bushing | Piece(s) |
| 3mmリング(黒) | 個 |
| O-ring (black) | Piece(s) |
| 3mmリング(透明) | 個 |
| O-ring (transparent) | Piece(s) |
| ピストン | 穴 |
| Piston | hole(s) |
| オイル | 番 |
| Oil | # |
| スプリング | |
| Spring | |

メモ

フロントトー角 Toe angle (front) _____ °

Fサスマウント F sus. mount Front Rear

Rサスマウント R sus. mount Front Rear



| | |
|-------------|-------------|
| モーター | |
| Motor | |
| スパークギヤ | ピニオンギヤ |
| Spur gear | Pinion gear |
| | T T |
| バッテリー | |
| Battery | |
| ボディ | |
| Body | |
| ウイング | |
| Wing | |
| タイヤ | |
| Tire | |
| ホイール | |
| Wheel | |
| インナー | |
| Tire insert | |
| ベストラップ | |
| Best lap | |