

TRF 201

TAMIYA RACING FACTORY

SETTING SHEET

セッティングシート
Ver 1.00

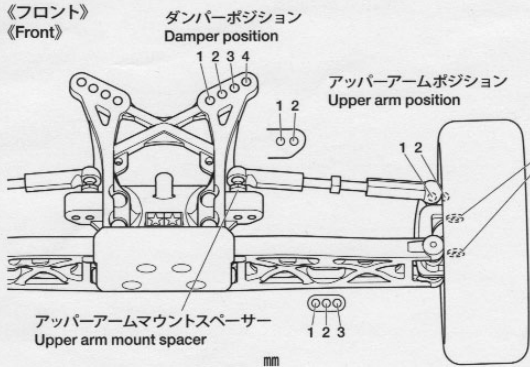
日付
Date

ドライバー
Driver

コース
Track

コースコンディション
Track condition

《フロント》
《Front》



トレーリングアクスル
Trailing axle +1.0
F R 0

アップライトスペーサー
Upright spacer
Hi Middle Low

キャンバー角
Camber angle °

トー角
Toe angle °

キャストブロック
Caster block 25° 30°

車高
Ground clearance mm



ダンパー長
Damper length a mm
b mm

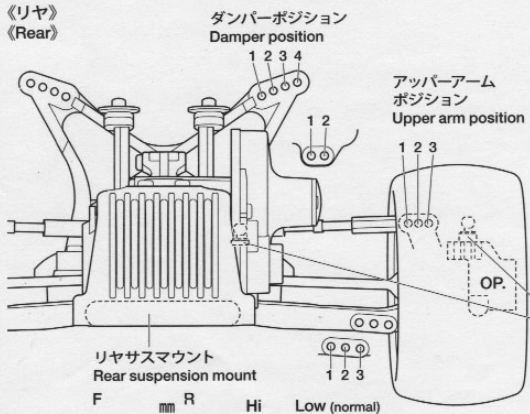
ピストン
Piston 穴径 hole(s)

インナースペーサー
Inner spacer mm

オイル
Oil 番 #

スプリング
Spring

《リヤ》
《Rear》



リヤアップライト
Rear upright °

キャンバー角
Camber angle °

リヤトレッドサイズ
Rear tread mm

車高
Ground clearance mm

アッパーアームマウントスペーサー
Upper arm mount spacer

内側 外側
Inside mm Outside mm



ダンパー長
Damper length a mm
b mm

ピストン
Piston 穴径 hole(s)

インナースペーサー
Inner spacer mm

オイル
Oil 番 #

スプリング
Spring

《フロントタイヤ》
《Front Tire》

タイプ
Type

コンパウンド
Compound

インナー
Tire insert

ホイール
Wheel

エアホール
Air holes

《リヤタイヤ》
《Rear Tire》

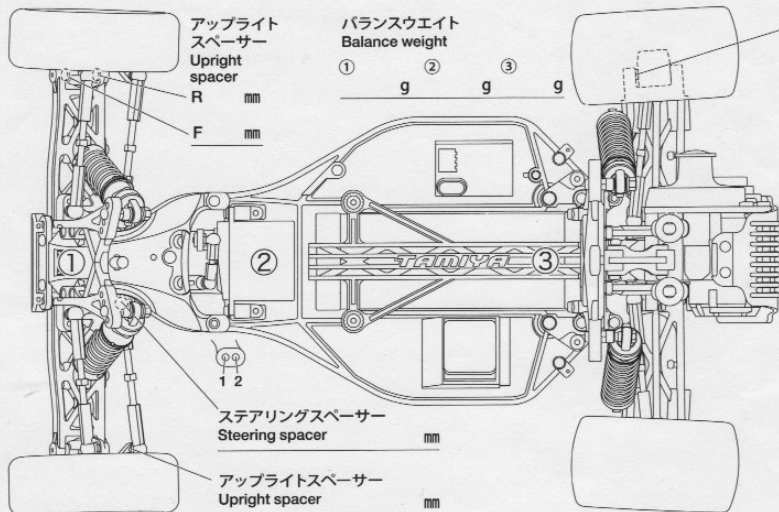
タイプ
Type

コンパウンド
Compound

インナー
Tire insert

ホイール
Wheel

エアホール
Air holes



バランスウエイト
Balance weight
① g ② g ③ g

リヤアップライトスペーサー
Rear upright spacer F mm R mm

ESC ESC set / / /

モーター
Motor 進角 Timing

スパーギヤ
Spur gear ピニオンギヤ Pinion gear T T

バッテリー
Battery

ボディ
Body

ウイング
Wing 4° 6° 8°

全備重量
Weight

コメント
Comments