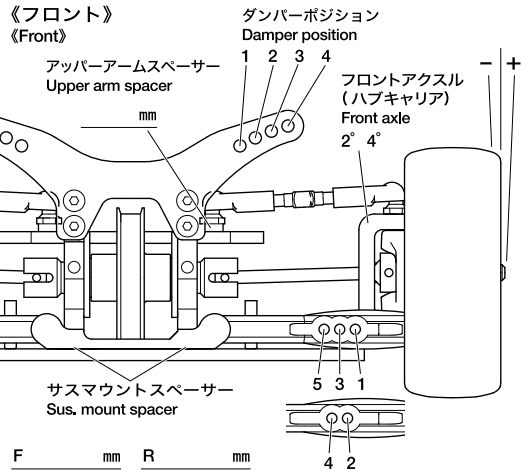


TRF415MS

SETTING SHEET セッティングシート Ver 1.00

氏名 Name _____ 日付 Date _____ 気温 Air temp. _____ 湿度 Humidity _____

コース Track _____ コースコンディション Track condition _____ 路面温度 Track temp. _____



キャンバー角
Camber angle _____ °

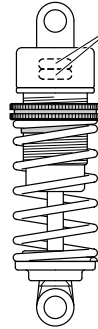
車高
Ground clearance _____ mm

リバウンドストローク
Rebound stroke _____ mm

フロントドライブ
Front drive One-way Diff

スタビライザー
Stabilizer S M H

ホイールスペーサー
Wheel spacer _____ mm



3mmリング(黒)
O-ring (black) _____ 個
Piece(s)

3mmリング(透明)
O-ring (transparent) _____ 個
Piece(s)

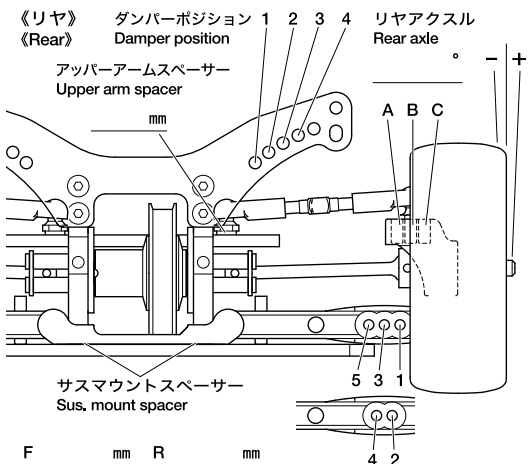
ウレタンブッシュ
Urethane bushing _____ 個
Piece(s)

ピストン
Piston _____ 穴
hole(s)

オイル
Oil _____ 番
#

スプリング
Spring

メモ
Memo



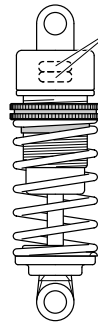
キャンバー角
Camber angle _____ °

車高
Ground clearance _____ mm

リバウンドストローク
Rebound stroke _____ mm

スタビライザー
Stabilizer S M H

ホイールスペーサー
Wheel spacer _____ mm



3mmリング(黒)
O-ring (black) _____ 個
Piece(s)

3mmリング(透明)
O-ring (transparent) _____ 個
Piece(s)

ウレタンブッシュ
Urethane bushing _____ 個
Piece(s)

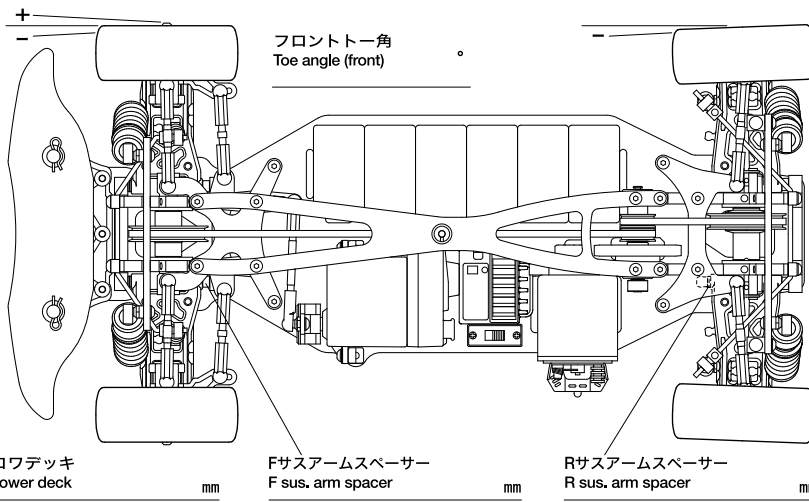
ピストン
Piston _____ 穴
hole(s)

オイル
Oil _____ 番
#

スプリング
Spring

メモ
Memo

Fサスマウント Front XD XC XB XA X A B C D E Rサスマウント Front XD XC XB XA X A B C D E
F sus. mount Rear XD XC XB XA X A B C D E R sus. mount Rear XD XC XB XA X A B C D E



モーター
Motor

スパーギヤ ビニオンギヤ
Spur gear Pinion gear

T T

バッテリー
Battery

ボディ
Body

ウイング
Wing

タイヤ
Tire

ホイール
Wheel

インナー
Tire insert

ベストラップ
Best lap