

# TRF501X セッティングシート

## SETTING SHEET

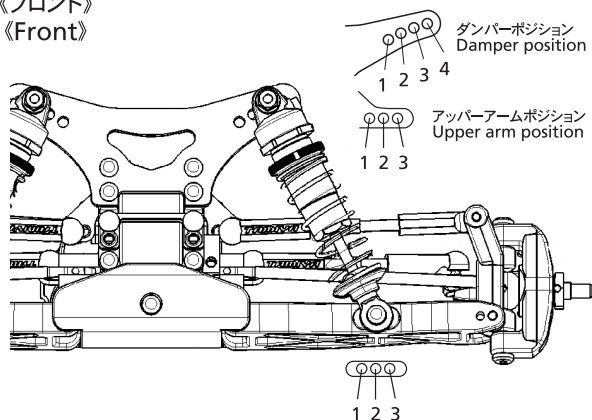
Ver.1.01

日付  
Date  
ドライバー  
Driver

コース  
Track

コースコンディション  
Track condition

《フロント》  
《Front》

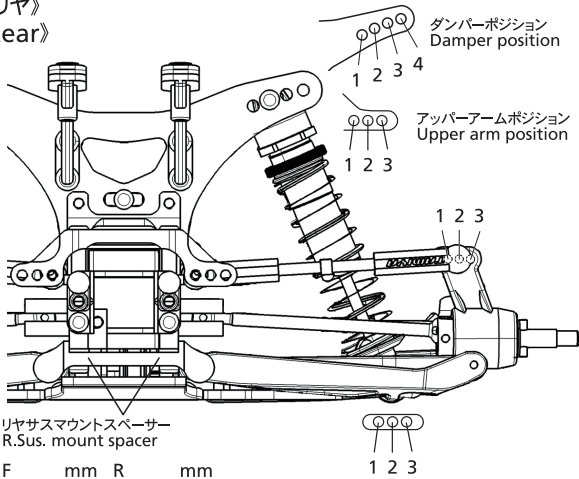


車高  
Ground clearance \_\_\_\_\_ mm  
キャンバー角  
Camber angle \_\_\_\_\_ °  
トー角  
Toe angle \_\_\_\_\_ °  
フロントドライブ  
Front drive \_\_\_\_\_ Diff. One-way  
スタビライザー  
Stabilizer \_\_\_\_\_  
アッパーアームマウントスペーサー  
Upper arm mount spacer \_\_\_\_\_ mm

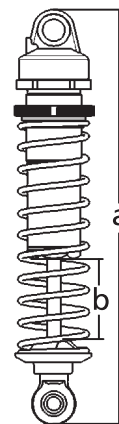


ダンパー長  
Damper length \_\_\_\_\_ a \_\_\_\_\_ mm  
\_\_\_\_\_ b \_\_\_\_\_ mm  
ピストン  
Piston \_\_\_\_\_  
オイル  
Oil \_\_\_\_\_ 番 #  
スプリング  
Spring \_\_\_\_\_

《リア》  
《Rear》



車高  
Ground clearance \_\_\_\_\_ mm  
キャンバー角  
Camber angle \_\_\_\_\_ °  
スタビライザー  
Stabilizer \_\_\_\_\_  
アッパーアームマウントスペーサー  
Upper arm mount spacer \_\_\_\_\_ mm



ダンパー長  
Damper length \_\_\_\_\_ a \_\_\_\_\_ mm  
\_\_\_\_\_ b \_\_\_\_\_ mm  
ピストン  
Piston \_\_\_\_\_  
オイル  
Oil \_\_\_\_\_ 番 #  
スプリング  
Spring \_\_\_\_\_

リアサスマウントスペーサー  
R.Sus. mount spacer  
F \_\_\_\_\_ mm R \_\_\_\_\_ mm

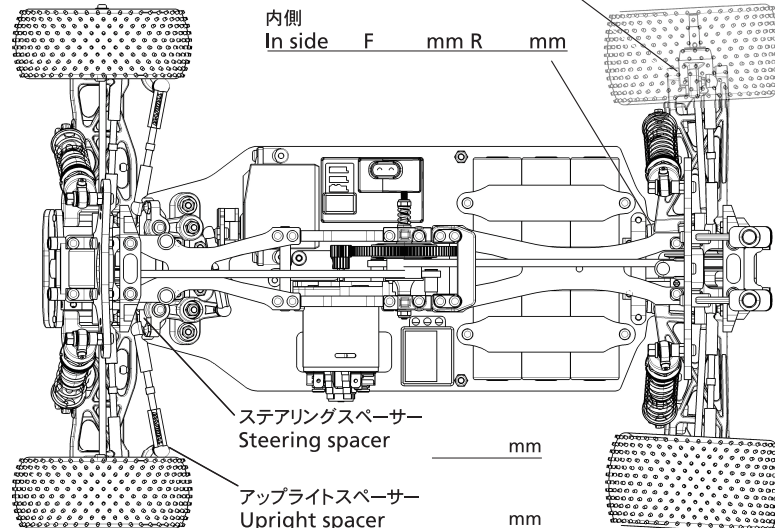
《フロントタイヤ》

《Front Tires》 タイプ Type      コンパウンド Compound      インナー Inserts      ホイール Wheels      エアホール Air holes

《リアタイヤ》

《Rear Tires》 タイプ Type      コンパウンド Compound      インナー Inserts      ホイール Wheels      エアホール Air holes

サスアームスペーサー  
R sus.arm spacer  
外側 Out side F \_\_\_\_\_ mm R \_\_\_\_\_ mm  
内側 In side F \_\_\_\_\_ mm R \_\_\_\_\_ mm



ステアリングスペーサー  
Steering spacer \_\_\_\_\_ mm  
アップライトスペーサー  
Upright spacer \_\_\_\_\_ mm

モーター  
Motor  
スパーギヤ  
Spur gear      ピニオンギヤ  
Pinion gear  
T      T  
スリッパークラッチ  
Slipper clutch  
バッテリー  
Battery  
ボディ  
Body  
ウイング  
Wing  
ウイングリップ  
Wing-Rip

コメント  
Comments