

ABZ.4

1:10 EP Buggy „AB2.4“ 4WD Kit/Brushed/Brushless



Notiz

Danke das Sie sich für ein HOT SHOT Produkt aus dem Hause Absima entschieden haben. Bitte nehmen Sie sich Zeit und lesen Sie sich die Anleitung genau durch.

Wir verbessern kontinuierlich unsere Produkte, so können die tatsächlichen Teile von den Abbildungen abweichen. Bitte schauen Sie zuerst auf unsere Homepage ob es neue Versionen von den Anleitungen oder neue Tips gibt, bevor Sie das zusammenbauen beginnen.

This manual is written in german and english language only.
If you need a manual in your language please visit our website or contact your distributor!

Diese Anleitung wurde in DE/ENG Sprache verfasst. Sollten sie eine Anleitung in ihrer Sprache benötigen, besuchen sie unsere website oder kontaktieren sie ihren Vertriebsagenten.

Questo manuale è stato scritto in tedesco. Se avete bisogno del manuale nella tua lingua, si prega di visitare il nostro sito web o contattate il proprio distributore.

Este manual está escrito en aleman. Si necesita el manual en su idioma, por favor visite nuestro sitio web o contacte con su distribuidor.

Ce manuel est écrit en langue allemand. Si vous avez besoin d'un manuel dans votre langue s'il vous plaît visitez notre site web ou contactez votre distributeur!

Deze handleiding is geschreven in het duits taal beschikbaar. Als u een handleiding in uw eigen taal kunt u terecht op onze website of neem contact op met uw distributeur!

Generelle Information

DAS IST KEIN SPIELZUG!

Nicht geeignet für Kinder unter 14 Jahren ohne Aufsicht eines Erwachsenen.

Dies ist ein Hochleistungs Fahrzeug und darf aus Sicherheitsgründen nicht auf öffentlichen Straßen, in überfüllten Gebieten und umweltfreundlichen Bereichen oder in der Nähe von Kindern und Tieren gefahren werden.

Dieses Modell enthält rotierende Teile und Teile die während des Betriebes heiß werden können. Um Schäden und Verletzungen zu vermeiden ist Vorsicht beim Betrieb des Fahrzeuges geboten.

Dieses Produkt erfordert möglicherweise Reperatur- und Wartungsarbeiten.

Dieses Produkt ist durch Gewährleistung auf Material Defekte abgedeckt. Unfallschäden oder Wartungsschäden werden nicht von der Gewährleistung abgedeckt.

Batterien müssen in einwandfreiem Zustand sein und sollten immer voll geladen sein.

Nitro Modelle dürfen nur außerhalb von Gebäuden gefahren werden. Inhalieren von Auspuffabgasen kann zu gesundheitlichen Schäden führen.

Bewahren Sie Chemikalien unzugänglich von Kindern auf.

Stellen Sie sicher das Ihr Fahrzeug und das nötige Equipment in einwandfreiem Zustand ist, damit ein sicherer Betriebszustand gewährleistet ist und Sie Spaß am fahren haben.

Notice

Thank you for purchasing this HOT SHOT product from Absima.
Please take some time to read through to get familiar with the shown steps.

We continually improve our products, due to that, actual parts may be different to the illustrations.
Please check our website for the latest versions manuals and tips before you start to build this model.

This manual is written in English and German language only.
If you need a manual in your language please visit our website or contact your distributor!

Diese Anleitung wurde in DE/ENG Sprache verfasst. Sollten Sie eine Anleitung in Ihrer Sprache benötigen, besuchen Sie unsere Website oder kontaktieren Sie Ihren Vertriebsagenten.

Questo manuale è stato scritto in inglese. Se avete bisogno del manuale nella tua lingua, si prega di visitare il nostro sito web o contattate il proprio distributore.

Este manual está escrito en Inglés. Si necesita el manual en su idioma, por favor visite nuestro sitio web o contacte con su distribuidor.

Ce manuel est écrit en langue anglaise. Si vous avez besoin d'un manuel dans votre langue s'il vous plaît visitez notre site web ou contactez votre distributeur!

Deze handleiding is geschreven in het Engels taal beschikbaar. Als u een handleiding in uw eigen taal kunt u terecht op onze website of neem contact op met uw distributeur!

General Information

THIS IS NOT A TOY!

Not suitable for children under 14 years of age without adult supervision.

This is a high performance vehicle, for safety reasons don't run on public streets, in crowded areas, environmentally sensitive areas or near children or animals.

This model contains rotating parts and parts which become hot during operation. Care must be taken to avoid damage or injuries.

This product may require some assembly and routine maintenance.

This product is covered by warranty based on material defects. Crash damage or maintenance failures are not covered under warranty.

Batteries should be used in good condition only, and need to be fully charged.

Nitro models should be driven outside of buildings only. Inhaling exhaust gases could cause health damage.

Keep chemicals stored out of the range of small children.

Make sure your model and equipment is in perfect condition before you use it, to ensure safety and fun while driving.



Grundlegende Informationen zum sicheren Betrieb eines Modellautos.

Sehr geehrter Modellbaufreund,

vielen Dank das Sie sich für ein Hochleistungsprodukt aus dem Hause Absima / Team C entschieden haben. Unsere Produkte sind für Einsteiger, Hobbypiloten und Wettbewerbs ambitionierte Fahrer entwickelt worden. Absima / Team C möchte, dass Sie Erfolg und Spaß mit Ihrem neuen Modell haben und deshalb empfehlen wir dass Sie sich die folgenden Punkte sorgfältig durchlesen.

Vor jedem Fahrentritt:

- Prüfen Sie bitte **alle** Schrauben auf festen Sitz, dies sollte regelmäßig wiederholt werden.
- Bei Schrauben die auf Metall stoßen sollten Sie überprüfen ob genügend Schraubensicherheitslack vorhanden ist.
- Der Servo Saver sollte immer so eingestellt sein das er leichtgängig funktioniert und nicht zu fest eingestellt ist ansonsten wird das Servo beschädigt.
- Überprüfen Sie die Batterien in Ihrer Fernsteuerung und im Fahrzeug ob diese noch vollgeladen sind.
- Überprüfen Sie an Ihrer Fernsteuerung die **TRIM** Einstellungen, dass die Räder gerade stehen und dass Sie genügend Lenkeinschlag haben.

Nach jeder Fahrt:

- Wenn Sie in schmutzigem Gelände gefahren sind empfiehlt es sich das Auto komplett zu reinigen.
- Wenn Sie durch Regen oder Wasser gefahren sind müssen Sie das komplette Fahrzeug trocknen, ansonsten werden alle Metallteile rosten. Um Feuchtigkeit zu verdrängen ist **WD40** genau das richtige.
- Nach mehreren Fahrten empfehlen wir, dass Sie die Kugellager überprüfen ob diese noch richtig funktionieren.

- Nach mehreren Fahrten empfehlen wir, dass Sie die Differentiale im Fahrzeug überprüfen.
- Allgemeine Sichtkontrolle nach jeder Fahrt

Elektro Fahrzeuge:

- Bevor Sie das erste Mal mit einem Elektro Fahrzeug fahren gehen, sollten Sie den Elektro Motor einfahren. **Gehen Sie wie folgt vor:**
 1. Fahren Sie die ersten 2 Akkuladungen nur mit Halbgas damit sich die Motor einschleifen kann.
 2. Danach können Sie wie gewohnt normal weiterfahren.

Abstand zwischen Motorritzel und Hauptzahnrad einstellen (falls benötigt). Lösen Sie die Motorschrauben vom Motorhalter und schieben den Motor weg vom Hauptzahnrad. Nehmen Sie ein Blatt Papier und halten es zwischen Motorritzel und Hauptzahnrad. Nun schieben Sie den Motor komplett an das Hauptzahnrad ran. Ziehen Sie das Blatt Papier heraus, nun ist der richtige Abstand zwischen Motorritzel und Hauptzahnrad hergestellt.

Eine CE Erklärung für die Fernsteuerung finden Sie auf unserer Homepage www.absima.com unter der Rubrik Support / Downloads.



Basic information for a safety operation of a rc model car.

Dear customer,

thank you that you have chosen a high-performance product from Absima / Team C. Our products have been designed for beginners, hobby pilots and competition ambitious drivers. Absima / Team C wants you to have fun and success with your new model and we therefore recommend that you read the following points carefully.

Before each driving:

- Please check all screws are properly fitting.
- For screws which abut on metal, you should check whether there is enough security screws paint.
- The servo saver should always be set so that it works smoothly and is not too tight otherwise the servo gets damaged.
- Check on your remote control and the vehicle the batteries whether these are still fully charged.
- Check on your remote control, the **TRIM** settings that the wheels are straight and that you have enough steering angle.

After each driving:

- If you have driven in dirty terrain, it is advisable to clean the completely car.
- If you are driving through rain or water you have to dry the entire vehicle, otherwise all metal parts will rust. To displace moisture is **WD40** just right.
- After several trips we recommend that you check the bearings if they are still functioning properly.
- After several trips we recommend that you check out the differentials in the vehicle.
- General visual check after every ride

Electric cars:

- Before you go driving an electric vehicle for the first time, you should retract the electric motor. **Proceed as follows:**
 1. Drive the first 2 batteries only with half throttle.
 2. Then you can go on as usual normal.

Adjusting the distance between the motor pinion and main gear (if needed). Loosen the motor screws from motor mount and push the motor away from the main gear. Take a sheet of paper and hold it between the motor pinion and main gear. Now slide the engine completely to the main gear. Pull out the sheet of paper, now the correct distance between the motor pinion and main gear is made.

CE certificate you will find on our Homepage www.absima.com in the category Support/Downloads.



Informations utiles à l'utilisation sans risque d'un véhicule radiocommandé.

Cher client,

Nous vous remercions d'avoir choisi l'un des produits de haute performance de la gamme **Absima/Team C**. Nos produits ont été conçus pour les débutants, les pilotes loisir et les compétiteurs ambitieux. **Absima/Team C** souhaite que vous preniez un maximum de plaisir au volant de votre nouvelle voiture radiocommandée et vous recommande donc de lire les points suivant attentivement :

Avant chaque séance de conduite :

- Vérifier que tous les écrous sont correctement visés.
- Pour toutes les vis associées à de l'aluminium ou de l'acier, vous devez vous assurer que celles-ci sont freinés avec du frein filet spécial pour éviter tout desserrage intempestifs et la longévité de votre modèle.
- Le Sauve-Servo doit toujours fonctionner librement sans contrainte. Un Sauve-Servo grippé ou réglé trop dur n'assurerait plus sa fonction, ce qui entrainerait une dégradation sur le servo de direction.
- Contrôler sur votre radio et votre véhicule que les batteries sont totalement chargées.
- Bien vérifier que le Trim de direction de votre Radio soit réglé correctement avec les roues droites, et que vous avez une course de servo (débattement) correcte pour diriger le modèle.

Après chaque séance de conduite :

- Si vous avez roulez sur un terrain sale (poussière, boue...), il est nécessaire de nettoyer complètement votre véhicule.
- Si vous avez roulez sur terrain humide ou sous la pluie, vous devez sécher tout votre véhicule pour éviter la rouille des parties en métal. N'hésitez pas à utiliser le WD40 contre l'humidité.
- Après plusieurs roulages, nous vous recommandons de vérifier tous les roulements afin de s'assurer qu'ils sont toujours en parfait état de fonctionnement.

- Après plusieurs roulages, nous vous recommandons de vérifier les différentiels et la transmission du véhicule.
- Effectuer un contrôle général après chaque roulage.

Véhicules Electriques :

- Avant de rouler avec un véhicule électrique pour la première fois, vous devez roder le moteur électrique. **Procédez comme suit :**
 1. Conduire les deux premières batteries avec seulement la moitié de l'accélération.
 2. Ensuite vous pouvez rouler normalement.

Réglage de la distance entre le pignon du moteur et le train principal (si nécessaire). Desserrez les vis du moteur de support moteur et pousser le moteur loin du train principal. Prenez une feuille de papier et de le maintenir entre le pignon du moteur et le train principal. Maintenant, faites glisser le moteur complètement Appel à la roue principale. Retirez la feuille de papier, maintenant la bonne distance entre le pignon du moteur et le train principal est fait.

Certificat CE, vous trouverez sur notre site dans la catégorie Support / Téléchargements.
www.absima.com

Anleitung Steckerladegerät für NiMH Akkus

RELEVANT BEI DEN FAHRZEUGEN MIT EU ODER UK LADEGERÄT UND NIMH AKKU.



ABSIMA

www.absima.com

1. Leistungsparameter

Eingangsspannung AC: 100-240V
Ladestrom: 500mA
Lademöglichkeit: 6 Zellen NiMH

2. Warnungen und Sicherheitshinweise

Lassen Sie das Ladegerät während eines Ladevorgangs niemals unbeaufsichtigt. Bei Störungen sofort den Ladevorgang unterbrechen. Halten Sie das Gerät vor Staub, Feuchtigkeit, Regen, Hitze, direkte Sonneneinstrahlung und Vibrationen geschützt. Lassen Sie es nicht fallen. Dieses Gerät und der NiMH Akku muss zum Laden auf einer hitzebeständigen, nicht brennbaren und nicht leitenden Oberfläche positioniert werden. Niemals auf einem Autositz, Teppich oder ähnlichem platzieren. Halten Sie alle brennbaren Materialien vom Arbeitsbereich fern.

Um Kurzschlüsse zu vermeiden bitte zuerst das Ladegerät einstecken und dann erst den Akku anstecken. Beim trennen bitte umgekehrte Reihenfolge beachten. Nicht mehr als einen Akku an das Kabel anschließen.

Versuchen Sie nicht die folgenden Akkutypen zu laden:

- Akku-Packs die aus verschiedenen Zelltypen bestehen (einschließlich verschiedener Hersteller)
- Einweg Batterien (Explosionsgefahr)
- Falsche oder beschädigte Akkus (keine LiPo, LiFe, Lilon, NiCd, oder Pb Akkus laden!)

3. Ladevorgang NiMH Akkus

Dieses Ladegerät lädt den Akku mit 500mA. Bei dem mitgeliefertem 1800mAh Akku beträgt die Ladezeit circa 4 Stunden (1800mAh/500mA= 3,6 Stunden).

Manual of plug charger for NiMH batteries

RELEVANT FOR THE CARS WITH EU OR UK CHARGER AND NIMH BATTERY.

1. Tech specs.

Input voltage AC: 100-240V
Charging current: 500mA
Battery type: 6 cells NiMH

2. Warnings and safety notes

Never leave the charger unsupervised, when it is connected to it's power supply. If any malfunction is observed, immediately terminate the process. Keep away the unit from dust, damp, rain, heat, direct sunshine and vibrations. Do not drop it. This unit and the battery to charge must be set up on a heat-resistant, non-inflamable and non-conductive surface. Never place them on a car seat, carpet or similar. Keep all the inflammable volatile materials away from the operating area.

To avoid short-circuits between the charge lead, always connect the charger first and then the battery. Reverse the sequence when disconnecting.

Do not attempt to charge the following battery types:

- Battery packs, which consists of different cell types (including different manufactures)
- Disposable batteries (explosion hazard)
- Faulty or damaged batteries (LiPo, LiFe, Lilon, NiCd, or Pb batteries!)

3. Charging process NiMH batteries

This charger charges the battery with 500mA. With the supplied 1800mAh battery, the charging time is about 4 hours (1800mAh / 500mA = 3.6 hours).

Manuel d'instruction pour chargeur de batteries type NiMH

INTÉRESSANT LE VEHICULE AVEC CHARGEUR ET NIMH BATTERIE.

1. Descriptif Technique

Tension d'alimentation : 100-240V
Courant de charge : 500mA
Type de batteries : 6 cells NiMH

2. Notifications d'usage et de sécurité

Ne jamais laisser l'appareil en charge sous tension sans surveillance. Si une opération ne s'effectue pas normalement, stopper immédiatement celui-ci et se référer au manuel d'instruction. Tenir à l'abri de la poussière, de l'humidité, de la pluie, de la chaleur, de la lumière directe du soleil et des vibrations. Ne pas faire tomber l'appareil. Les unités et batteries à charger ou décharger doivent être déposées dans un dispositif résistant à la chaleur, non-inflammable et non conducteur de courant. Ne jamais les mettre sur un siège de voiture, moquette ou identique. Tenir à l'écart de l'endroit d'opération tout matériau inflammable.

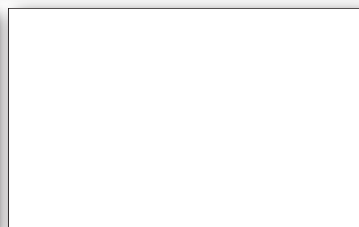
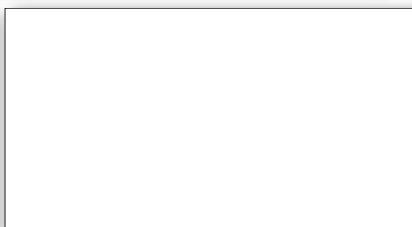
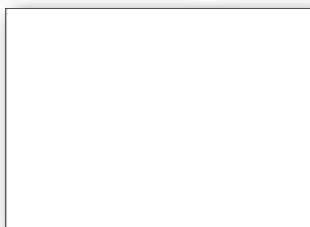
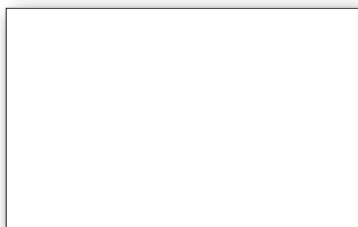
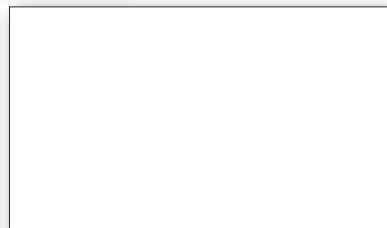
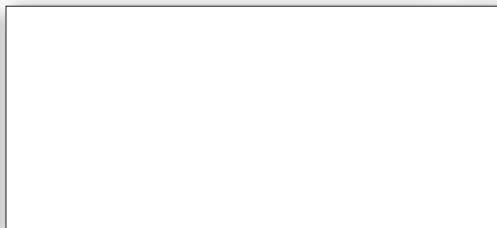
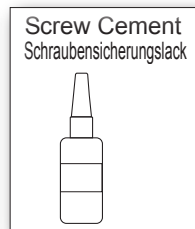
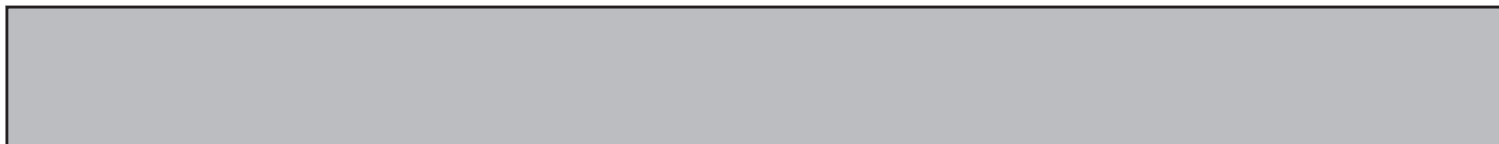
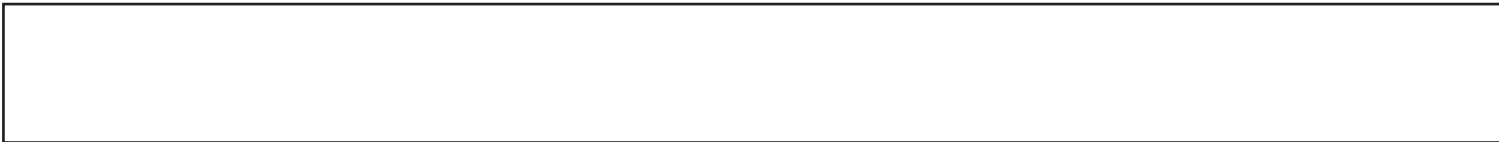
Afin d'éviter tout risque de court-circuit avec le chargeur, toujours connecter en premier le câble de charge au chargeur puis seulement à la batterie à charger ou décharger. Procéder à l'inverse pour débrancher.

Ne pas tenter de charger les types suivants de batteries :

- Pack de batteries composé de plusieurs types de cellules (de divers fabricants)
- Batteries non rechargeable (risque d'explosion)
- Batteries défectueuses ou endommagées (batteries LiPo, LiFe, Lilon, NiCd, ou Pb!)

3. Processus de charge des batteries NiMH

Ce chargeur permet la charge de batterie d'un ampérage de 500mA. Pour des batteries de 1800mAh, le temps de charge est d'environ 4 heures (1800mAh / 500mA = 3.6 heures).



Manual for 1:10 Brushed 40A ESC

Spezifikationen:

Dauerbelastung: Vorwärts 40A/Rückwärts 20A
Kurzzeitbelastung: Vorwärts 180A/Rückwärts/90A
Motor Limit: 2S LiPo – 540 oder 550 Motor > 12T
5-6 NiMH RPM < 30000 @7.2V

BEC: 2A/5V



Der Regler kann mit NiMH und LiPo Batterien betrieben werden. Um dies einzustellen müssen Sie die kleinen schwarzen Plugs am Regler umstecken. Für LiPo den Plug ganz nach links und für NiMH den Plug ganz nach rechts. Auch die Drehrichtung kann mit den Plugs geändert werden (funktioniert genauso wie mit der Batterie).

Spezifikations:

Cont. amps: Forward 40A/Backward 20A
Peak amps: Forward 180A/Backward 90A
Motor limit: 2S LiPo – 540 or 550 motor >12T
5-6 NiMH RPM <30000 @7.2V

BEC: 2A/5V



The ESC can handle NiMH and LiPo batteries. To set this up you need to reposition the little black plug on the controller. For LiPo the plug to the left side and for NiMH the plug to the right side. The direction of rotation can be changed by using the plugs (same way as the batteries).

Spécification:

Cont. amps: Avant 40A/rétrgrade 20A
Peak amps: Avant 180A/rétrgrade 90A
Motor limit: 2S LiPo – 540 or 550 motor >12T
5-6 NiMH RPM <30000 @7.2V

BEC: 2A/5V



Le contrôleur peut être utilisé avec des piles NiMH et LiPo. Pour le mettre en place, vous devez repositionner le petit bouchon noir sur le contrôleur. Pour LiPo le bouchon tout le chemin vers la gauche et la fiche pour NiMH extrême droite. Le sens de rotation peut être modifié avec les bouchons (fonctionne comme avec la batterie).

Bedienungsanleitung



Wasserdichter Sensorloser Brushless Fahrtenregler A10 ECO

[FEATURES]

1. Wasserdicht und staubdicht. Der Regler kann für eine kurze Zeit unter Wasser arbeiten. **(Bitte entfernen Sie den Lüfter bevor Sie unter Wasser fahren sollten. Danach bitte säubern und trocknen Sie den Regler damit die Kontakte nicht das rosten anfangen.)**
2. Speziell für RC Cars und Trucks, mit hervorragendem Start-up, Beschleunigung und linearer Funktion.
3. Sensorlos
4. 2 Fahrmodis (Vorwärts mit Bremse, Vorwärts/Rückwärts mit Bremse)
5. Proportional ABS Bremsfunktion mit 4 Einstellungen der maximalen Bremsfunktion. 8 Einstellungen um die Drag Brake einzustellen.
6. 4 Start Modis (Punch) von „Soft“ zu sehr aggressiv um das Anfahren zu verändern.
7. Mehrere Sicherheits Features: Abschaltung für LiPo's oder NiMH Akkus / Überhitzungsschutz / Signalverlust Schutz / Motor Blockierschutz.
8. Einfach einzustellen über den „SET“ Knopf am EIN/AUS Schalter.

[Spezifikationen]

Model		WP-10BL50-RTR
Ampere / Peak Ampere		50A/300A
Widerstand		0.0010 ohm
Passend für		1/10 Onroad / Offroad
Motor Limit	2S Lipo 6 Zellen NiMH	On-road: ≥ 8T Off-road: ≥ 11T
	3S Lipo 9 Zellen NiMH	On-road: ≥ 11T Off-road: ≥ 14T
Akkus		4-9 Zellen NiMH oder 2-3S LiPo
Spannung des Lüfters (Note1)		5V
Built-in BEC		6V/3A (Switch Mode)
Abmessungen/Gewicht		48.5*38*32/90g

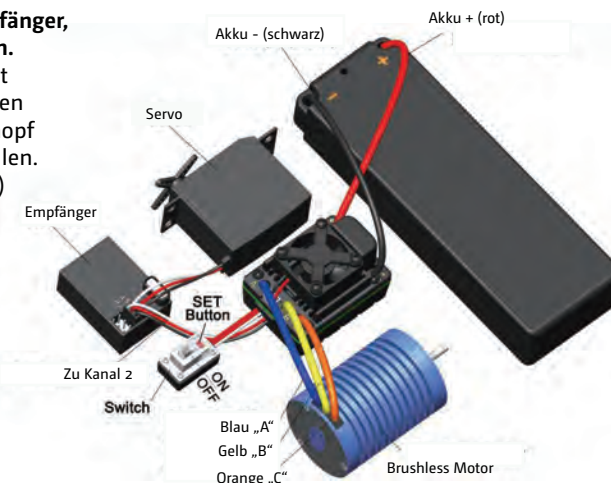
* Note1:

- 1) Der Lüfter wird über das verbaute BEC betrieben, das heißt Sie müssen die Eingangsspannung nicht überprüfen falls diese zu niedrig oder zu hoch sein sollte.
- 2) Wenn Sie bei Regen oder im Wasser fahren, dann bitte entfernen Sie den Lüfter.

[Inbetriebnahme]

1. Schließen Sie den Regler, Motor, Empfänger, Akku und das Servo wie auf dem Bild an.

„+“ und „-“ Kabel vom Regler werden mit dem Akku verbunden. A/B/C Kabel werden mit dem Motor verbunden. Der „SET“ Knopf wird verwendet um den Regler einzustellen. Das Kabel vom Regler (schwarz/rot/weiß) wird in den Kanal 2 vom Empfänger gesteckt. Das Kabel vom Servo kommt in den Kanal 1. Die Kabel vom Regler zum Motor können zusammengesteckt werden wie Sie wollen. Falls der Motor dann in die entgegengesetzte Richtung drehen sollte dann tauschen Sie einfach 2 Kabel miteinander.



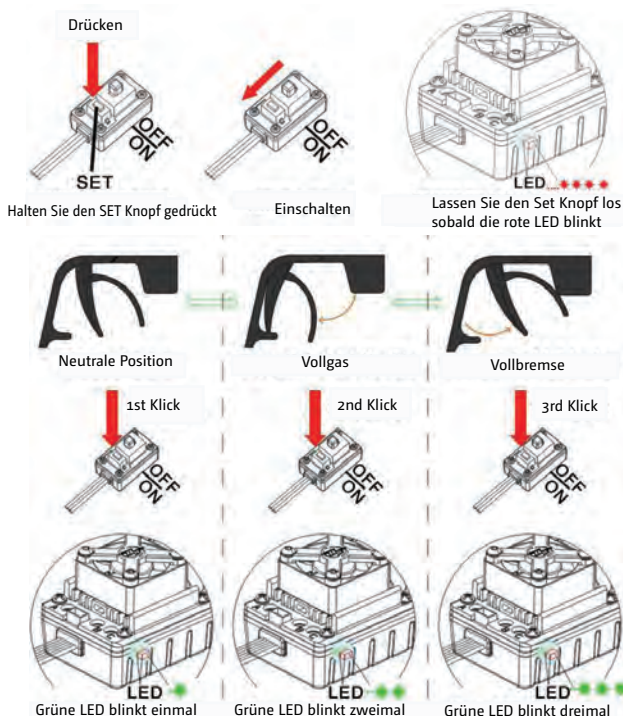
Danke dass Sie sich für unser Produkt entschieden haben. Das Power System für RC Modelle kann sehr gefährlich sein, bitte lesen Sie die Anleitung gewissenhaft durch. Dadurch dass wir keine Kontrolle über die korrekte Verwendung, Installation, Anwendung oder Wartung unserer Produkte haben, wird keine Haftung bei fehlerhafter Anwendung übernommen. Wenn ein Problem während der Anwendung auftritt, lesen Sie in der Anleitung nach. Wenn das Problem weiterhin besteht, wenden Sie sich an Ihren Händler oder besuchen Sie unsere Website:

Beachte: An der Fernsteuerung können Sie auch die Drehrichtung vom Motor ändern. Danach müssen Sie aber die Kalibrierung zwischen Fernsteuerung und Regler neu machen. Das wird im nächsten Schritt beschrieben.

2. Kalibrieren

Wenn Sie einen neuen Regler, eine neue Fernsteuerung, oder nachdem Sie Änderungen an der Einstellung der neutral Position vom Gas Kanal vorgenommen haben, ATV oder EPA Parameter verändert haben müssen Sie den Regler neu kalibrieren. Ansonsten kann es sein das der Regler nicht richtig funktioniert. Die folgenden Schritte zeigt Ihnen die Vorgehensweise:

A) Schalten Sie den Regler aus, schalten Sie die Fernsteuerung ein. Gas/Brems Kanal auf „REV“ stellen. Wenn Sie „EPA/ATV“ Werte am Gas Kanal einstellen können, dann stellen Sie diesen Wert auf 100% und schalten Sie die ABS Funktion an der Fernsteuerung aus.
 B) Drücken und halten Sie nun den „SET“ Knopf. Dabei schalten Sie die Fernsteuerung ein wenn die rote LED das blinken anfängt, lassen Sie sofort den „SET“ Knopf los. (Notez) (Beachten Sie die Bilder auf der rechten Seite)



C) Stellen Sie die 3 Punkte wie auf dem rechten Bild dargestellt ein.
 1) Neutral Position
 2) Vollgas
 3) Vollbremse

D) Wenn der Kalibrierungsprozess abgeschlossen ist, schalten Sie alles aus und dann wieder ein. Nun kann der Regler verwendet werden.

Notez: Wenn Sie den „SET“ Knopf nicht los lassen nachdem die rote LED das blinken angefangen hat, fährt dieser in den Programm Modus. In diesem Fall schalten Sie bitte den Regler wieder aus und starten Sie die Kalibrierung neu (Schritt A bis D).

3. LED Status im normalen Betrieb

- A) Wenn der Gashebel im neutralen Bereich ist, leuchtet weder die rote noch die grüne LED.
- B) Wenn das Fahrzeug vorwärts fährt, leuchtet die rote LED solide. Die grüne LED wird auch aufleuchten wenn der Gashebel bei 100% ist.
- C) Beim Bremsvorgang leuchtet die rote LED solide. Die grüne LED wird auch aufleuchten wenn der Bremshebel bei 100% ist.
- D) Wenn das Fahrzeug rückwärts fährt leuchtet die rote LED solide.

Alarmtöne

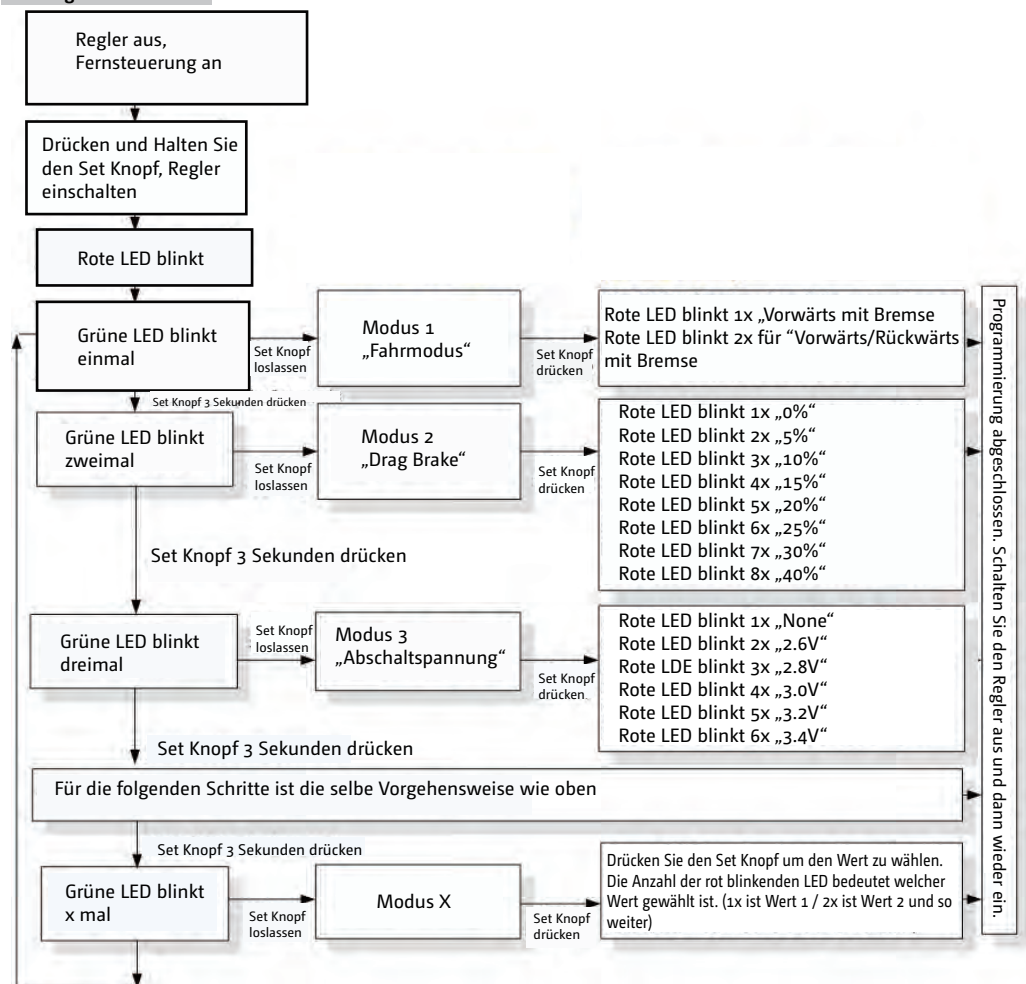
1. Eingangsspannung Alarmton: Beim einschalten überprüft der Regler die Eingangsspannung. Wenn die Spannung nicht im normalen Bereich ist wird ein Alarmton ertönen: „beep-beep-, beep-beep-, beep-beep-“ (1 Sekunde zwischen jedem „beep-beep-“ Ton).
2. Gassignal Alarmton: Wenn der Regler nicht das normale Gassignal erkennt wird ein Alarmton ertönen: „beep-, beep-, beep-“ (2 Sekunden zwischen jedem „beep-“ Ton).

Schutzfunktionen

1. Abschaltspannung: Wenn die Spannung eines LiPo Akku für 2 Sekunden niedriger ist als der Schwellenwert, wird der Regler die Ausgangsleistung abschalten. Bitte beachten Sie das der Regler nicht gestartet werden kann wenn jede Zelle des LiPo's weniger wie 3.5V hat.
- NiMH Akkus: Wenn die Spannung des gesamten Akkus höher ist als 9V aber niedriger als 12V, wird der Akku als 3S LiPo erkannt. Wenn die Spannung weniger als 9V beträgt wird der Akku als 2S LiPo erkannt. Zum Beispiel, wenn der Akku 8V hat und die Grenze ist bei 2.6V/Zelle ist wird der Akku als ein 2S LiPo erkannt. Die Grenze bei NiMH Akkus beträgt 2.6x2 = 5.2V.
2. Überhitzungsschutz: Wenn die Temperatur für mehr als 5 Sekunden über dem eingestellten Wert (vom Werk) ist, schaltet der Regler ab.
3. Signalverlust Schutz: Der Regler wird abgeschaltet wenn das Signal für 0,2 Sekunden verschwindet.

Regler programmieren

1. Programm Methode



Beachte:

- Im Programmierungsprozess gibt der Motor ein „Beep“ Ton von sich wenn die LED blinkt.
- Der 5te Programmpunkt wird durch 5 kurze Beep Töne beschrieben (“BBBBB”).
- Für die einzustellenden Werte jedes Programms wurde eine längere Blinkphase und einen langen „Beep---“ Ton programmiert um den Wert 5 zu erkennen. Das erleichtert das erkennen der höheren Nmmern.

Zum Beispiel:

- „Lange Blinkphase“ (Motor Ton „B---“) = Wert 5
- „Lange Blinkphase + kurze Blinkphase“ (Motor Ton „B---B“) = Wert 6
- „Lange Blinkphase + 2 kurze Blinkphasen“ (Motor Ton „B---BB“) = Wert 7
- „Lange Blinkphase + 3 kurze Blinkphasen“ Motor Ton „B---BBB“) = Wert 8

Programmierung abgeschlossen. Schalten Sie den Regler aus und dann wieder ein.

2. Einstellbare Werte

Einstellbare Parameter	Einstellbare Werte							
	1	2	3	4	5	6	7	8
1. Fahrmodus	Vorwärts mit Bremse	Vorwärts/Rückwärts mit Bremse						
2. Drag Brake	0%	5%	10%	15%	20%	25%	30%	40%
3. Spannungsabschaltung	Keine Abschaltung	2.6V/Zelle	2.8V/Zelle	3.0V/Zelle	3.2V/Zelle	3.4V/Zelle		
4. Start Modus (Punch)	Level1 (Soft)	Level2	Level3	Level4 (sehr aggressiv)				
5. Maximale Bremse	25%	50%	75%	100%				

Die schwarz hinterlegten Felder sind die Einstellungen vom Werk

3. Einstellbare Werte

3.1 Fahrmodus: Beim „Vorwärts mit Bremse“ Modus fährt das Fahrzeug vorwärts und hat eine Bremsfunktion aber der Rückwärtsgang ist nicht aktiviert. Dieser Modus ist für den Wettbewerb gedacht. Der „Vorwärts/Rückwärts mit Bremse“ Modus ist für den normalen Gebrauch und für das Training gedacht.

Beachte: Beim „Vorwärts/Rückwärts mit Bremse“ Modus müssen Sie an der Fernsteuerung erst Bremsen und dann erneut auf Rückwärts drücken damit das Fahrzeug rückwärts fährt.

3.2 Drag Brake: Drag Brake kann man auch als Automatik Bremse bezeichnen. Dies simuliert die Motorbremse.

3.3 Spannungsabschaltung: Diese Funktion schützt Ihren Akku vor dem tiefentladen. Der Regler überwacht zu jedem Zeitpunkt die Spannung des Akkus. Wenn die Spannung niedriger als der Schwellenwert ist, wird die Ausgangsleistung auf 50% innerhalb von 2 Sekunden reduziert. Bitte hören Sie sofort auf zu fahren, der Regler wird innerhalb von 10 Sekunden die Ausgangsleistung vollständig unterbrechen. Die einstellbaren Werte sind in der oberen Tabelle aufgelistet.

3.4 Start Modus (Punch): Einstellbar von Level 1 (soft) bis hin zu Level 4 (sehr aggressiv). Dieser Modus verändert das Anfahrverhalten vom Motor. Wenn der Motor nicht reibungslos anfahren kann (Motor zittert), bedeutet dass die Entladungsfähigkeit des Akkus zu schwach ist. Verwenden Sie dann einen Akku mit einer höheren Entladungsfähigkeit oder verändern Sie die Getriebeübersetzung.

3.5 Maximale Bremse: Der Regler stellt eine proportionale Bremsfunktion. Die Bremskraft bezieht sich auf die Position des Bremshebels. Die maximale Bremskraft haben Sie wenn der Bremshebel auf Anschlag steht. Eine sehr hohe Bremskraft verkürzt die Bremszeit kann aber die Getriebe beschädigen.

4. Regler zurücksetzen

Jederzeit wenn der Gas/Bremshebel in der neutralen Position steht (außer im Kalibrierungs oder Programm Modus) drücken Sie die „SET“ Taste für mehr als 3 Sekunden. Die rote und die grüne LED beginnen zur selben Zeit zu blinken, dass bedeutet das jeder eingestellte Wert wieder auf Werkseinstellung umschaltet. Sie müssen den Regler ausschalten um den Prozess abzuschließen.

Fehlerbehebung

Problem	Grund	Lösung
Nach einschalten, Motor geht nicht, kein Ton.	Die Verbindungen zwischen Akku und Regler sind nicht richtig.	Überprüfen Sie die Verbindungen ggf. erneuern Sie die Verbindungen.
Nach einschalten, Motor geht nicht an aber ein Warnton „beep-beep-, beep-beep-“ ertönt. (1 Sekunde zwischen „beep-beep-“)	Eingangsspannung ist abnormal, zu hoch oder zu gering.	Überprüfen Sie die Spannung vom Akku.
Nach einschalten, Motor geht nicht an aber ein Warnton „beep-, beep-, beep-“ ertönt. (Jedes „beep-“ hat einen 2 Sekunden interval). Die rote LED leuchtet solide.	Gassignal ist abnormal.	Überprüfen Sie die Fernsteuerung und den Empfänger. Überprüfen Sie die Kabel zum Kanal 2 am Empfänger.
Nach einschalten, Motor geht nicht an und die rote LED blinkt sehr schnell.	Die neutrale Position des Gas-kanal hat sich geändert.	Kalibrieren Sie den Regler neu oder verändern Sie die Gas Trimmung an der Fernsteuerung.
Der Motor dreht in die falsche Richtung.	Ändern Sie die Steckverbindungen zwischen Motor und Regler.	2 Kabel zwischen Motor und Regler miteinander tauschen.
Der Motor hört im Betrieb auf zu drehen.	Signalverlust	Überprüfen Sie die Fernsteuerung und den Empfänger. Überprüfen Sie die Kabel zum Kanal 2 am Empfänger.
	Der Regler hat in Unterspannungsschutz geschaltet.	Fahrakku tauschen.
Zufälliger Stopp oder Neustart oder unregelmäßiger Arbeitszustand.	Einige Verbindungen sind nicht korrekt.	Überprüfen Sie alle Verbindungen: Akku, Reglerkabel zu Empfänger, Motorkabel etc.
	Es bestehen starke elektro-magnetische Störungen.	Regler reseten. Falls der Fehler immer noch auftritt, müssen Sie wo anders fahren.

Sollten Sie Probleme mit diesem A10 ECO Regler haben, so wenden Sie sich an Ihren lokalen Fachhändler oder kontaktieren Absima direkt unter: www.absima.com

Konformitätserklärung

Für das in dieser Anleitung erwähnte Produkt aus unserem Hause gilt die einschlägige und zwingende EG Richtlinie: **EMV-Richtlinie: 2004/108/EG**



Folgende Fachgrundnormen wurden herangezogen:

EN 61000-6-1:2007

EN 61000-6-3:2007



Dieses Symbol auf Produkten und/oder begleitenden Dokumenten bedeutet, dass elektrische und elektronische Produkte am Ende Ihrer Lebensdauer vom Hausmüll getrennt entsorgt werden müssen. Bringen Sie bitte die Produkte für die Behandlung, Rohstoffrückgewinnung und Recycling zu den eingerichteten kommunalen Sammelstellen bzw. Wertstoffsammelhöfen, die diese Geräte kostenlos entgegennehmen. Die ordnungsgemäße Entsorgung dieses Produkts dient dem Umweltschutz und verhindert mögliche schädliche Auswirkungen auf Mensch und Umwelt, die sich aus einer unsachgemäßen Handhabung der Geräte am Ende Ihrer Lebensdauer ergeben könnten. Genauere Informationen zur nächstgelegenen Sammelstelle bzw. Recyclinghof erhalten Sie bei Ihrer Gemeindeverwaltung.

Für Geschäftskunden in der Europäischen Union:

Bitte treten Sie mit Ihrem Händler oder Lieferanten in Kontakt, wenn Sie elektrische und elektronische Geräte entsorgen möchten. Er hält weitere Informationen für Sie bereit. Informationen zur Entsorgung in Ländern außerhalb der Europäischen Union. Diese Symbol ist nur in der Europäischen Union gültig.

USER MANUAL



Waterproof Sensorless Brushless Speed Controller A10 ECO

[FEATURES]

1. Water-proof and dust-proof. The ESC can work under water for a short time.
(Please remove the cooling fan when running car in water, and after running, please make the ESC clean and then dry it to avoid the oxidation to copper connectors)
2. Specially designed for RC car and truck, with excellent start-up, acceleration and linearity features.
3. Drive sensorless brushless motors.
4. 2 running modes ("Forward with brake" mode, "Forward/Backward with brake" mode).
5. Proportional ABS brake function with 4 steps of maximum brake force adjustment, 8 steps of drag-brake force adjustment.
6. 4 start modes ("Punch") from "Soft" to "Very aggressive" to be suitable for different chassis, tires and tracks.
7. Multiple protection features: Low voltage cut-off protection for Lipo or NiMH battery / Over-heat protection / Throttle signal loss protection / Motor blocked protection.
8. Easily programmed with the "SET" button on the ESC.

[SPECIFICATIONS]

Model	WP-10BL50-RTR	
Cont./ Burst	50A/300A	
Resistance	0.0010 ohm	
Car Applicable	1/10 Onroad / Offroad	
Motor Limit	2S Lipo 6 cells NiMH	On-road: ≥ 8T Off-road: ≥ 11T 3650 size motor
	3S Lipo 9 cells NiMH	On-road: ≥ 11T Off-road: ≥ 14T 3650 size motor
Battery	4-9 cells NiMH or 2-3S Lipo	
Rating Voltage of the stock Cooling Fan (*Note 1)	5V	
Built-in BEC	6V/3A (Switch Mode)	
Program Port	Multiplexed with cooling fan port	
Dimension/ Weight	48.5*38*32/90g	

* Note1:

- 1) The cooling fan on the WP-10BL50-RTR is powered by the built in BEC, so the 5V fan is OK and there is no need to consider if the input voltage is high or low.
- 2) In addition, please detach the fan from the ESC when running the vehicle in water/rain.

[BEGIN TO USE THE NEW ESC]

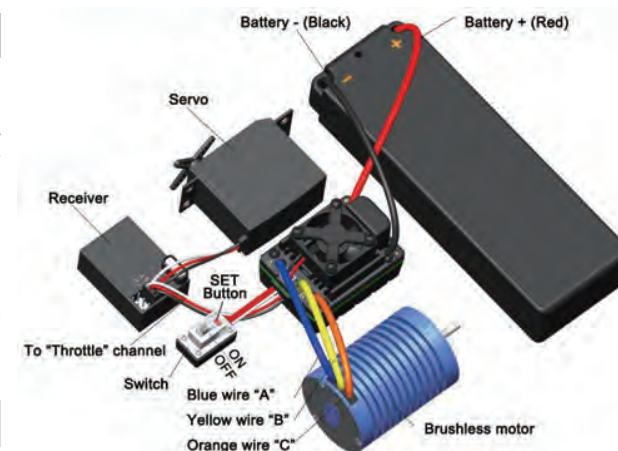
1. Connect the ESC, motor, receiver, battery and servo according to the following diagram

"+" and "-" wires of the ESC are connected with the battery pack, and #A, #B and #C are connected with the motor wires. The "SET" button is used for programming the ESC.

The control cable of the ESC (trio wires with black, red and white color) is connected with the throttle channel of the receiver (Usually CH2).

The #A, #B, #C wires of the ESC can be connected with the motor wires freely (without any order). If the motor runs in the opposite direction, please swap any two wire connections.

Note: You can use the transmitter to set the throttle channel to



[DECLARATION]

Thanks for purchasing our electronic speed controller (ESC). The power system for RC model can be very dangerous, so please read this manual carefully. In that we have no control over the correct use, installation, application, or maintenance of our products, no liability shall be assumed or accepted for any damages, losses or costs resulting from the use of the product.

the "Reverse" direction, and then the motor will run oppositely. Please calibrate the throttle range again after changing the direction of throttle channel.

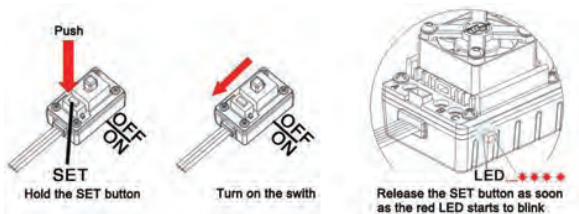
2. Throttle Range Setting (Throttle Range Calibration)

In order to make the ESC match the throttle range, you must calibrate it when you begin to use a new ESC, or a new transmitter, or after changing the settings of the neutral position of throttle channel, ATV or EPA parameters, otherwise the ESC cannot work properly.

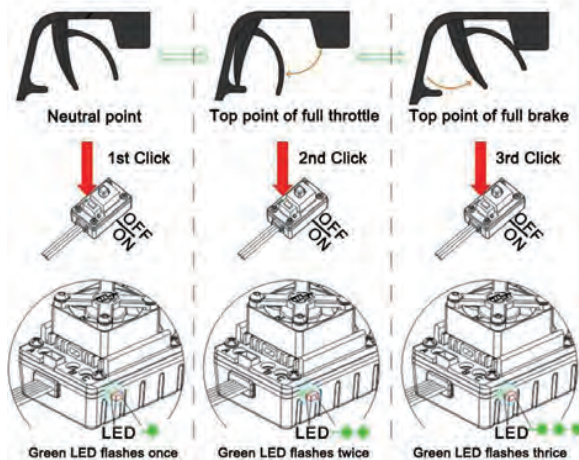
There are 3 points need to be set, they are the top point of "forward", "backward" and the neutral point.

The following pictures show how to set the throttle range with a transmitter.

- A) Switch off the ESC, turn on the transmitter, set the direction of throttle channel to "REV", set the "EPA/ATV" value of throttle channel to "100%", and disable the "ABS" brake function of your transmitter. (*Note2)
- B) Hold the "SET" key and then switch on the ESC, when the red LED begins to flash, release the key immediately. (Please check the picture on the right side)



- C) Set the THREE points according to the steps shown in the picture on the right side.
 - 1) Neutral point
 - 2) End point of forward direction
 - 3) End point of backward direction
- D) When the process of calibration is finished, the motor can be started after 3 seconds.



Note2: If you don't release the "SET" key after the red LED begins to flash, the ESC will enter the program mode, in such a case, please switch off the ESC and re-calibrate the throttle range again from step A to step D.

3. The LED Status in Normal Running

- a) When the throttle stick is in the neutral range, neither the Red LED nor the Green LED lights up.
- b) When the car moves forward, the Red LED solidly lights; the Green LED also lights up when the throttle stick is at the top position (100% throttle).
- c) When the car brakes, the Red LED solidly lights; the Green LED also lights up when the throttle stick is at the bottom position and the maximum brake force is set to 100%.
- d) When the car reverses, the Red LED solidly lights.

[ALERT TONES]

- 1. Input voltage abnormal alert tone: The ESC begins to check the input voltage when power on, if it is out of the normal range, such an alert tone will be emitted: "beep-beep-, beep-beep-, beep-beep" (There is 1 second time interval between every "beep-beep-" tone).
- 2. Throttle signal abnormal alert tone: When the ESC can't detect the normal throttle signal, such an alert tone will be emitted: "beep-, beep-, beep-" (There is 2 seconds time interval between every "beep-" tone).

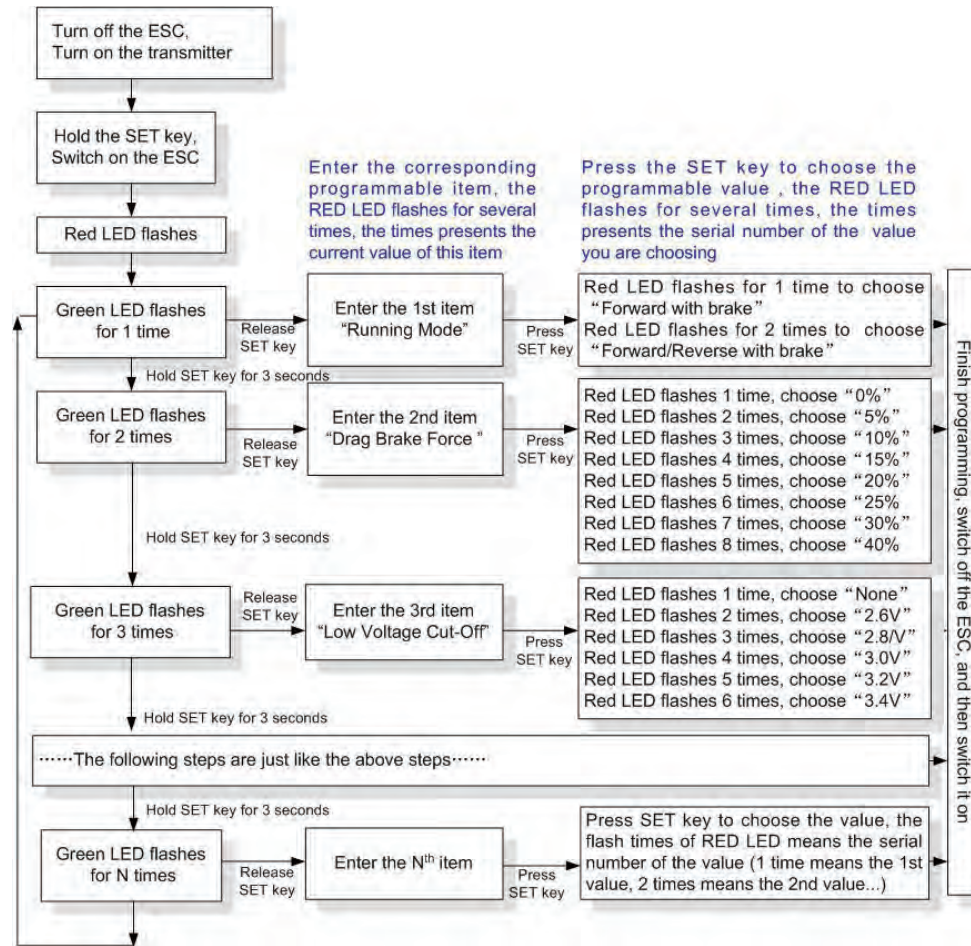
[PROTECTION FUNCTION]

- 1. Low voltage cut-off protection: If the voltage of a Lipo battery pack is lower than the threshold for 2 seconds, the ESC will cut off the output power. Please note that the ESC cannot be restarted if the voltage of each Lipo cell is lower than 3.5V.
For NiMH battery packs, if the voltage of the whole NiMH battery pack is higher than 9.0V but lower than 12V, it will be considered as a 3S Lipo; if it is lower than 9.0V, it will be considered as a 2S Lipo. For example, if the NiMH battery pack is 8.0V, and the threshold is set to 2.6V/Cell, it is considered as a 2S Lipo, and the low-voltage cut-off threshold for this NiMH battery pack is 2.6*2=5.2V.
- 2. Over-heat protection: When the temperature of the ESC is over a factory preset threshold for 5 seconds, the ESC will cut off the output power. You can disable the over-heat protection function for competition race.

- 3. Throttle signal loss protection: The ESC will cut off the output power if the throttle signal is lost for 0.2 second.

[PROGRAM THE ESC]

1. Program Method



Note:

- In the program process, the motor will emit "Beep" tone when the LED is flashing.
- The 5th programmable item is represented by 5 short Beeps (that is, "BBBBB").
- For the options of each programmable item, we use a long time flash and long "Beep---" tone to represent number "5", so it is easy to identify the options with big numbers.

For example, if the LED flashes as the following:

"A long time flash" (Motor sounds "B---") = The option 5

"A long time flash + a short time flash" (Motor sounds "B--B") = The option 6

"A long time flash + 2 short times flash" (Motor sounds "B---BB") = The option 7

"A long time flash + 3 short times flash" (Motor sounds "B---BBB") = The option 8

2. Programmable Items list

Programmable Items	Programmable Value							
	1	2	3	4	5	6	7	8
1. Running Mode	Forward with Brake	Forward/Reverse with Brake						
2. Drag Brake Force	0%	5%	10%	15%	20%	25%	30%	40%
3. Low Voltage Cut-Off Threshold	Non-Protection	2.6V /Cell	2.8V /Cell	3.0V /Cell	3.2V /Cell	3.4V /Cell		
4. Start Mode (Punch)	Level1 (Soft)	Level2	Level3	Level4 (Very Aggressive)				
5. Maximum Brake Force	25%	50%	75%	100%				

Attention: The black colored in the above form are the default settings.

3. Programmable Items

3.1. Running Mode: With "Forward with Brake" mode, the car can go forward and brake, but cannot go backward, this mode is suitable for competition; "Forward/Reverse with Brake" mode provides backward function, which is suitable for training.

Note: "Forward/Reverse with Brake" mode uses "Double-Click" method to make the car go backward. When you move the throttle stick from forward zone to backward zone for the first time, the ESC begins to brake the motor, the motor speeds down but it is still running, not completely stopped, so the backward action is NOT happened now. When the throttle stick is moved to the backward zone again (The 2nd "click"), if the motor speed is slowed down to zero (i.e. stopped), the backward action will be occurred. The "Double-Click" method can prevent mistakenly reverse when the brake function is frequently used in steering.

3.2. Drag Brake Force: Set the amount of drag brake applied at neutral throttle to simulate the slight braking effect of a neutral brushed motor while coasting.

3.3. Low Voltage Cut-Off: The function is mainly used to prevent the Lipo battery from over discharging. The ESC monitors the battery's voltage at any time, if the voltage is lower than the threshold, the output power will be reduced to 50% in 2 seconds. Please drive to the side of racing track as soon as possible and then stop the car, the ESC will completely cut off the output power in 10 seconds. The values listed in the table refer to the cut-off threshold for each Lipo cell.

3.4. Start Mode (Also called "Punch"): Select from "Level1 (Soft)" to "Level 4(Very aggressive)" start mode as you like. Please note that if you choose "Level 4(Very aggressive)"; you should use good quality battery with powerful discharge ability, otherwise you cannot get the bursting start effect as you want. If the motor cannot run smoothly (that is: the motor is trembling), it may caused by the weak discharge ability of the battery, please choose a better battery or increase the gear rate.

3.5. Maximum Brake Force: The ESC provides proportional brake function. The brake force is related to the position of the throttle stick. Maximum brake force refers to the force when the throttle stick is located at the top point of the backward zone. A very large brake force can shorten the brake time, but it may damage the gears.

4. Reset All Items To Default Values

At any time when the throttle is located in neutral zone (except in the throttle calibration or programming mode), hold the "SET" key for over 3 seconds, the red LED and green LED will flash at the same time, which means each programmable item has be reset to its default value. It needs to be restarted to complete the whole process.

[TROUBLE SHOOTING]

Trouble	Possible Reason	Solution
After power on, motor can't work, no sound is emitted	The connections between battery pack and ESC are not correct	Check the power connections Replace the connectors
After power on, motor can't work, but emits "beep-beep-, beep-beep-" alert tone. (Every "beep-beep-" has a time interval of 1 second)	Input voltage is abnormal, too high or too low.	Check the voltage of the battery pack
After power on, motor can't work, but emits "beep-, beep-, beep-" alert tone. (Every "beep-" has a time interval of about 2 seconds). And the red LED solid lights	Throttle signal is abnormal	Check the transmitter and the receiver Check the wire of the throttle channel
After power on, motor can't work and the red LED blinks very quickly	The neutral point of the throttle channel is changed	Calibrate the throttle range for the ESC again, or adjust the trimmer of throttle channel (on the transmitter) to change the neutral point.
The motor runs in the opposite direction	The wire connections between ESC and the motor need to be changed	Swap any two wire connections between the ESC and the motor.
The motor suddenly stops running while in working state	The throttle signal is lost	Check the transmitter and the receiver Check the wire of the throttle channel
	The ESC has entered the Low Voltage Protection Mode	Replace the battery pack
Random stop or restart or irregular working state	Some connections are not reliable	Check all the connections: battery pack connections, throttle signal wire, and motor connections, etc.
	There is strong electro - magnetic interference	Reset the ESC. If the function could not be resumed, you might need to move to another area to run the car.

If you got any problems with this A10 ECO speed controller please contact your local hobby shop or Absima Distributor via www.absima.com

Declaration of conformity

For the products manufactured by Absima GmbH mentioned in this manual the compelling and relevant EC Directive will apply:

Direktive: 2004/108/EG



The following special directives will apply:

EN 61000-6-1:2007

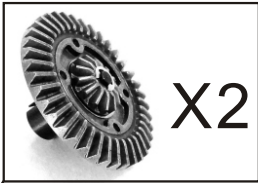
EN 61000-6-3:2007



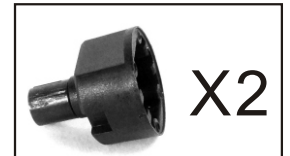
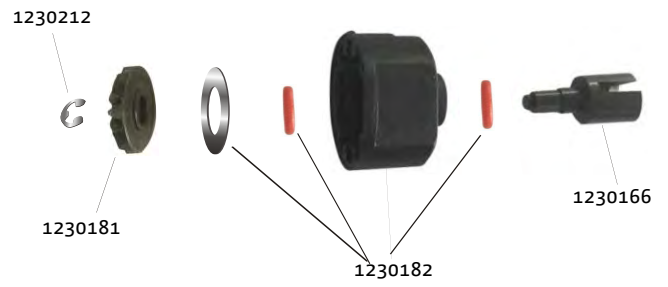
This symbol on the products and / or accompanying documents means the used electrical and electronic products must be at the end of their lifetime separated from household waste. Please take these products for the treatment, recovery and recycling to designated collection points, which will receive the devices free of charge. The proper disposal of this product, prevent any potential adverse effects on humans and the environment which could otherwise arise from inappropriate waste handling at the end of its lifetime. For more details of your nearest designated collection point, contact your local authority.

For business users in the European Union, please contact your dealer or supplier for further information if you wish to dispose electrical and electronic equipment. He holds further information ready for you. Information on disposal in other countries outside the European Union. This symbol is only valid in the European Union.

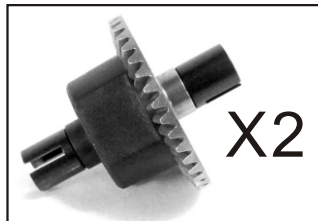
Differential Zusammenbau
Differential assembling



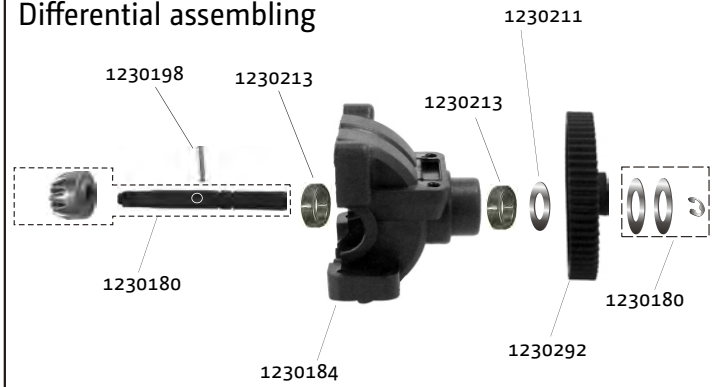
Differential Zusammenbau
Differential assembling



Differential Zusammenbau
Differential assembling



Differential Zusammenbau
Differential assembling



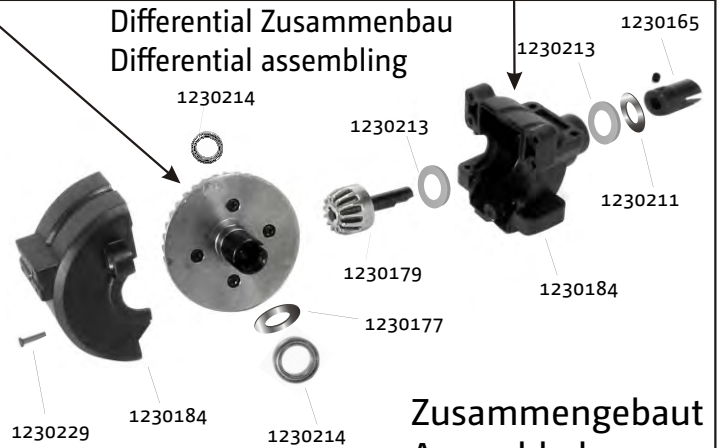
Differential Zusammenbau
Differential assembling



Zusammgebaut
Assembled



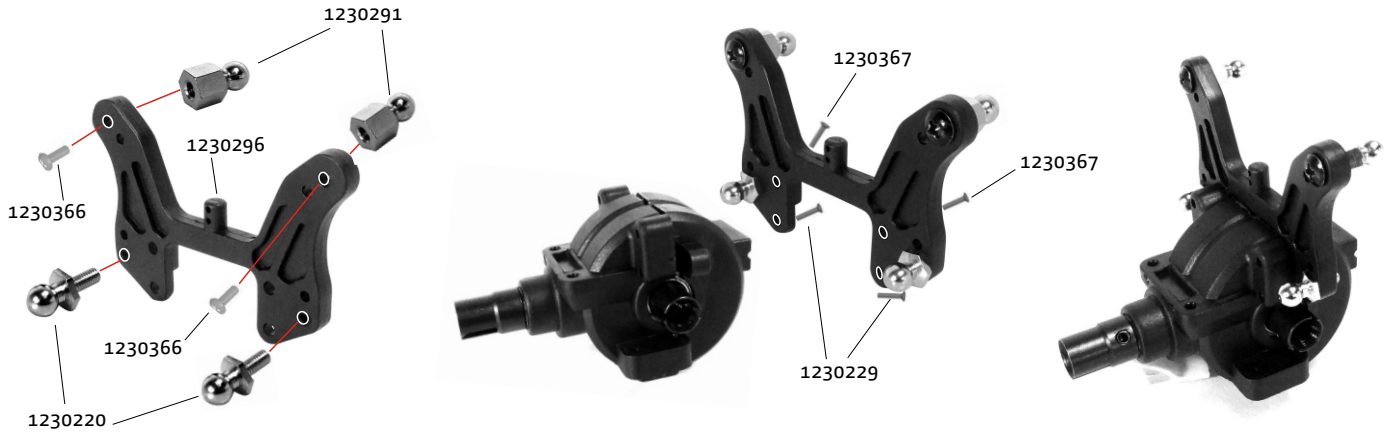
Differential Zusammenbau
Differential assembling



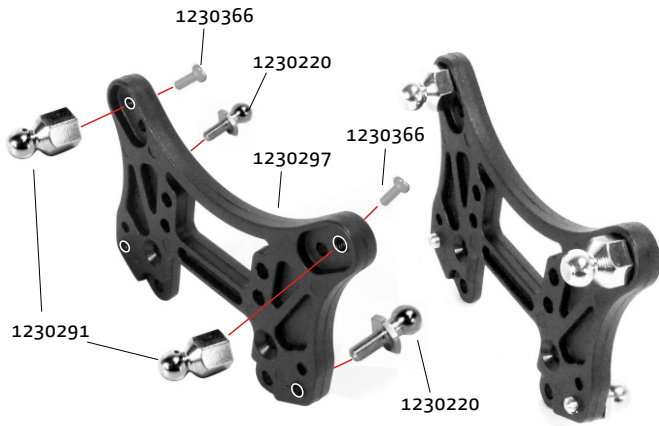
Zusammgebaut
Assembled



Dämpferbrücke vorne
Shock Tower front



Dämpferbrücke hinten
Shock Tower rear



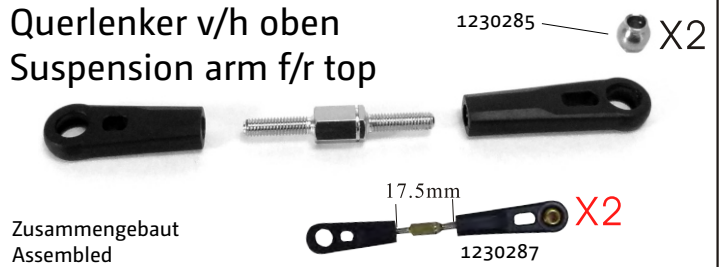
Spoilerhalterung
Rear Wing Mount



Dämpferbrücke hinten
Shock Tower rear



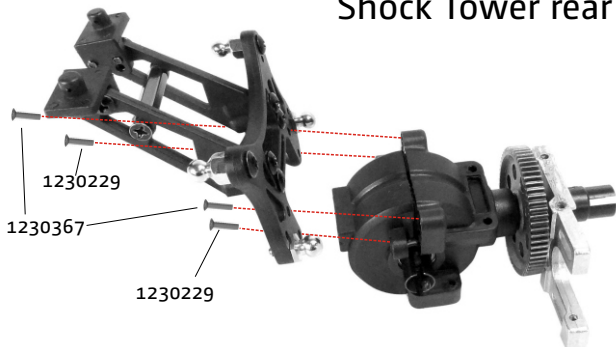
Querlenker v/h oben
Suspension arm f/r top



Querlenker v/h oben
Suspension arm f/r top

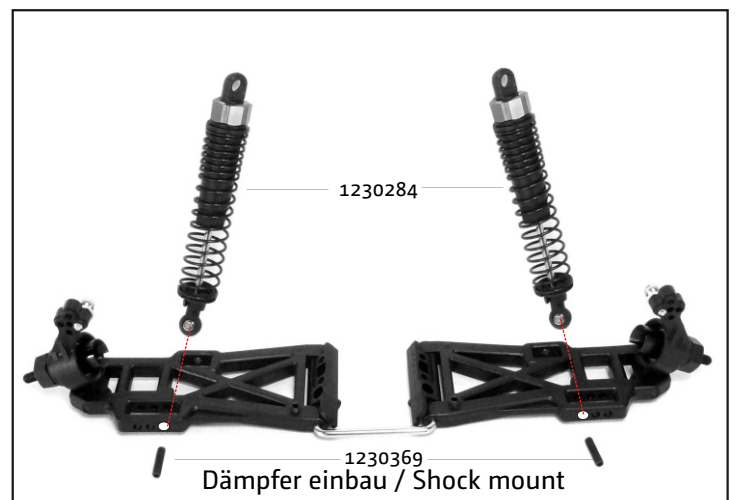
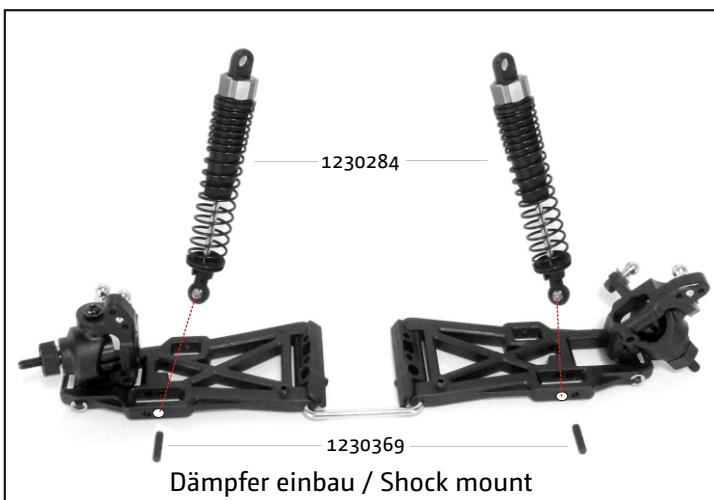
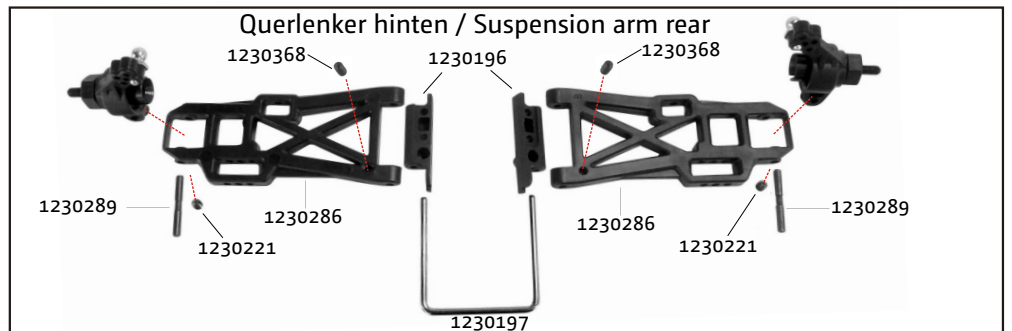
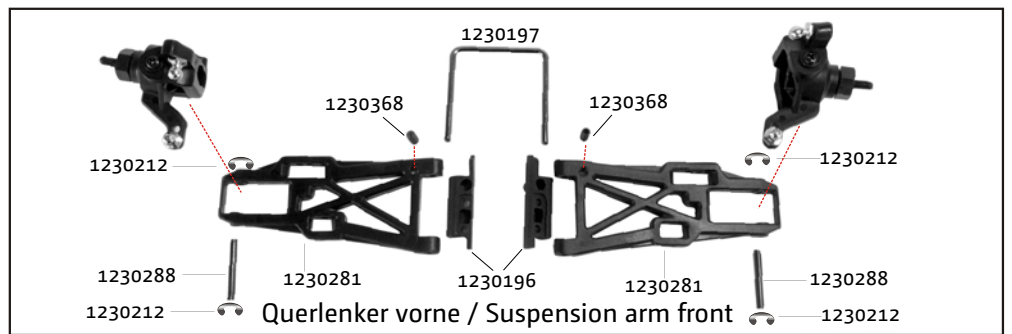
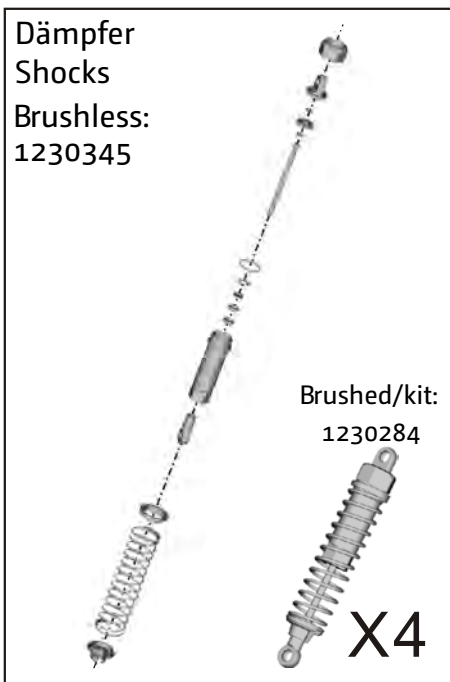
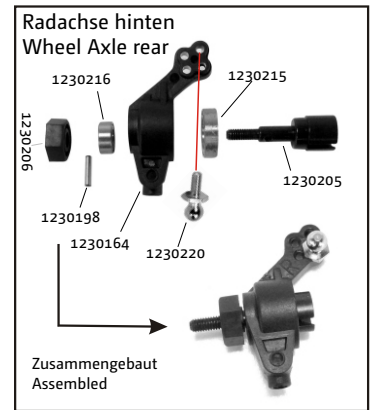
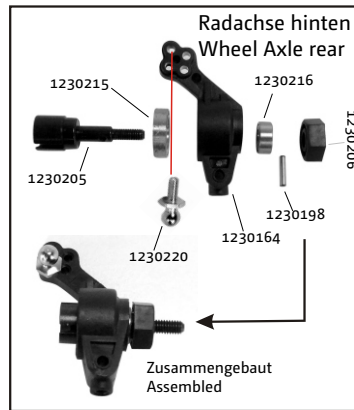
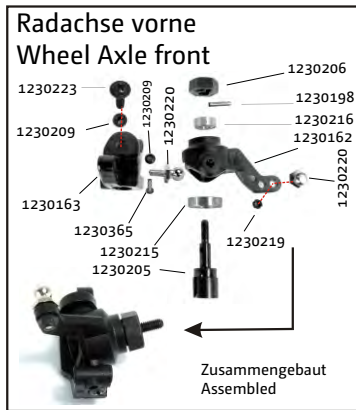
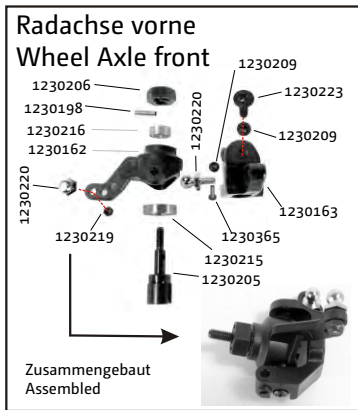
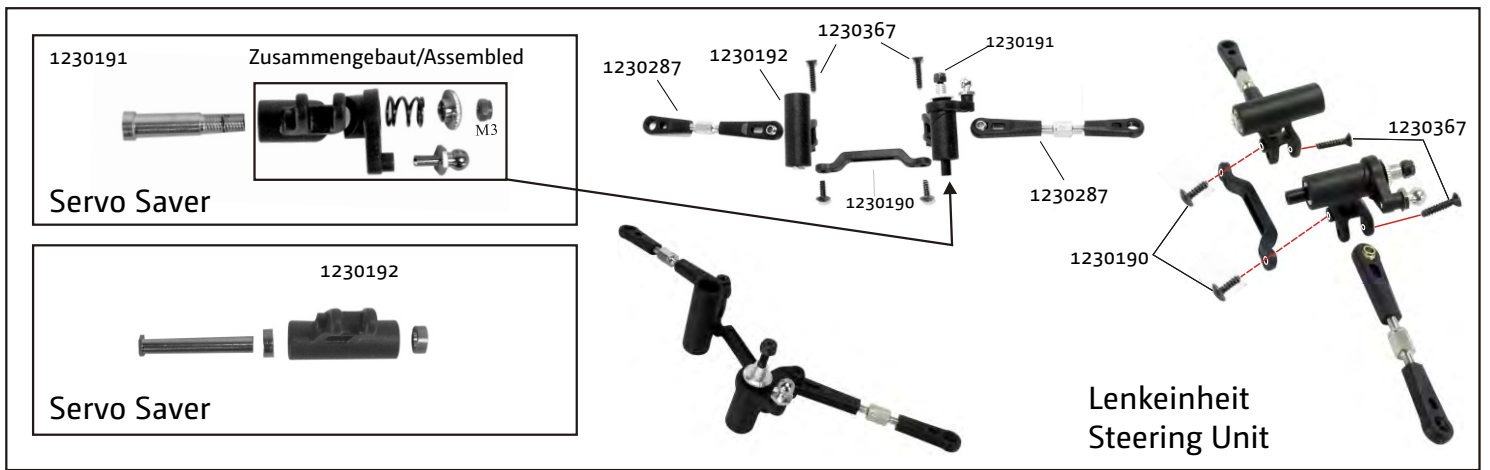


Dämpferbrücke hinten
Shock Tower rear

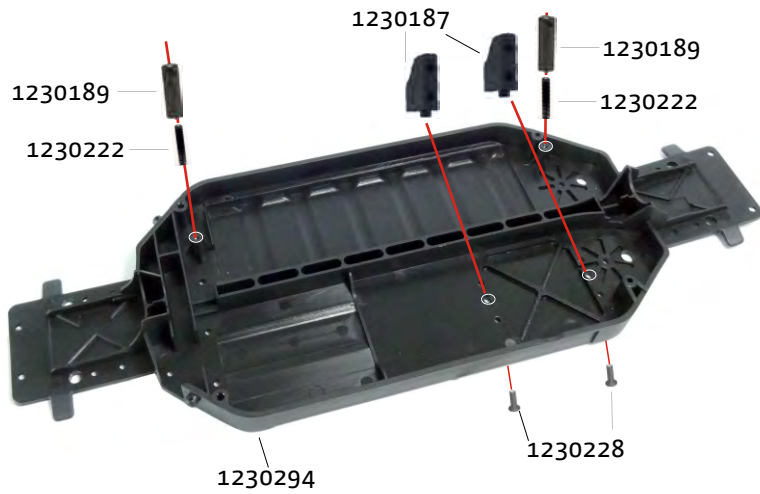


Lenkservo Gestänge
Servo Linkage

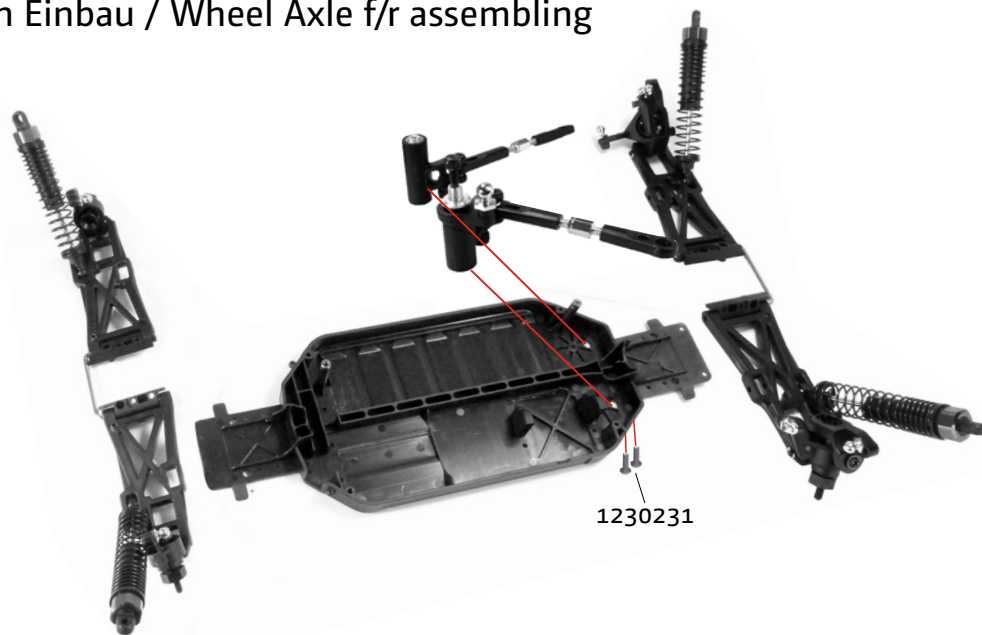




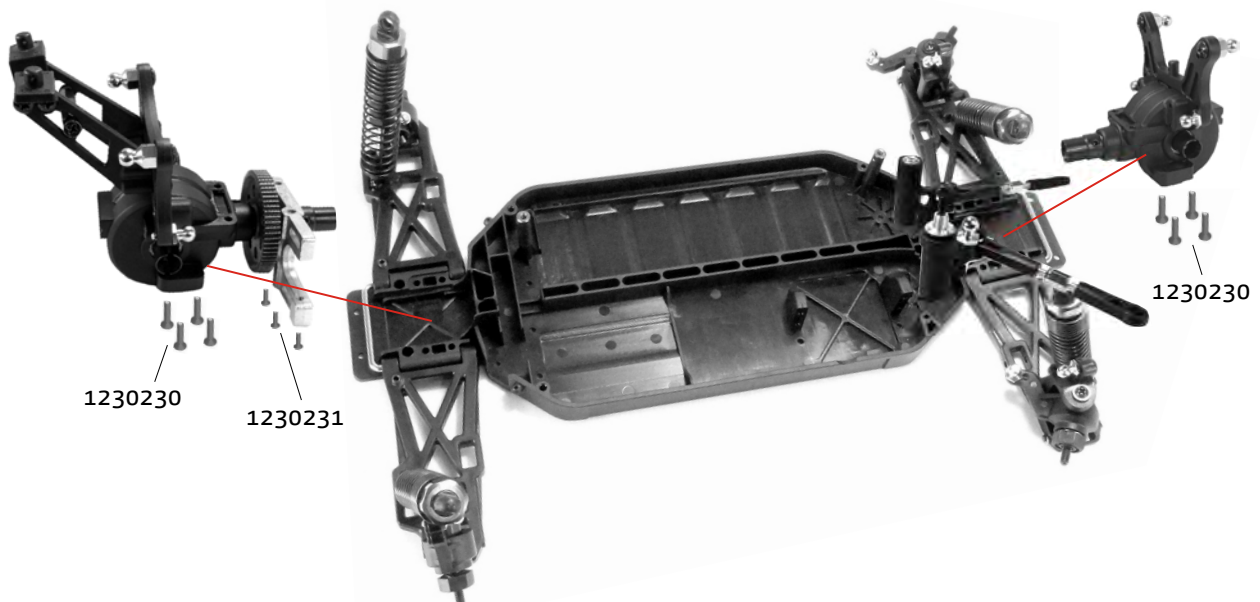
Chassis Zusammenbau / Chassis assembling

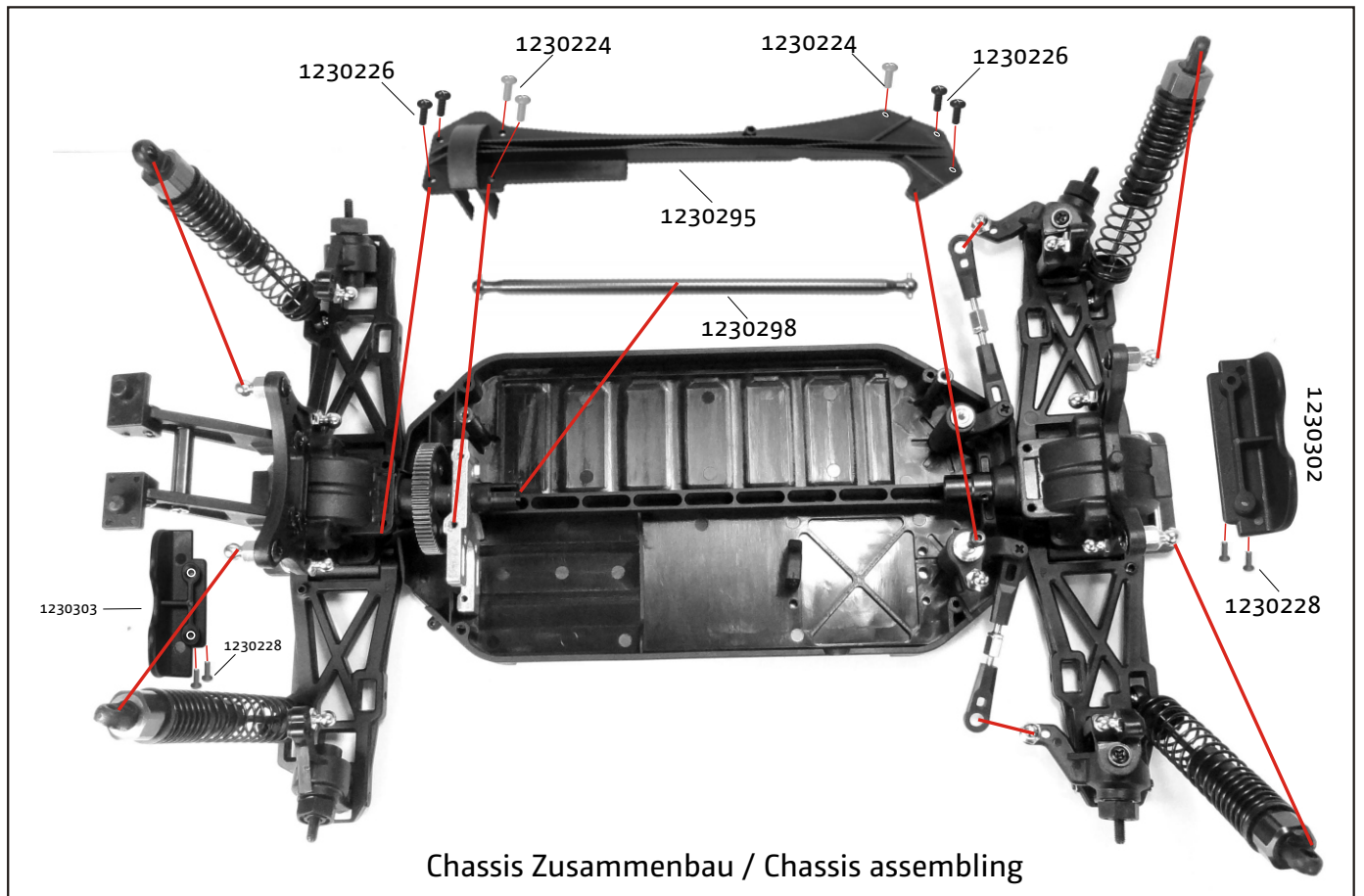


Achsen v/h Einbau / Wheel Axle f/r assembling



Diff v/h Einbau / Diff f/r assembling

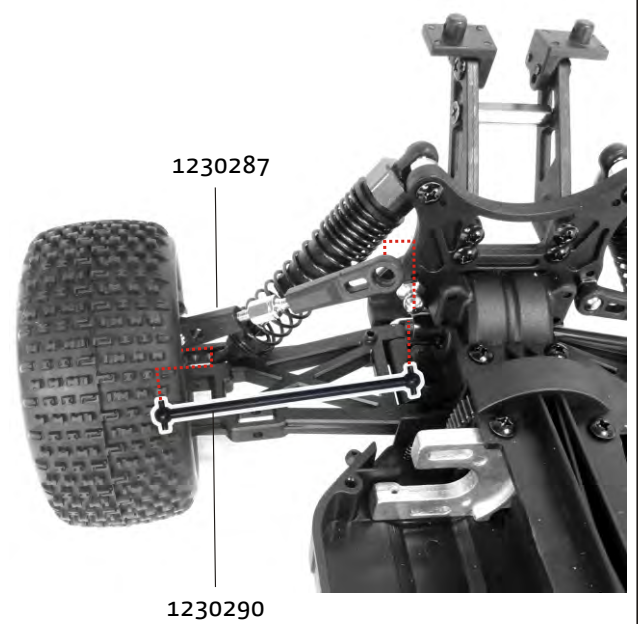
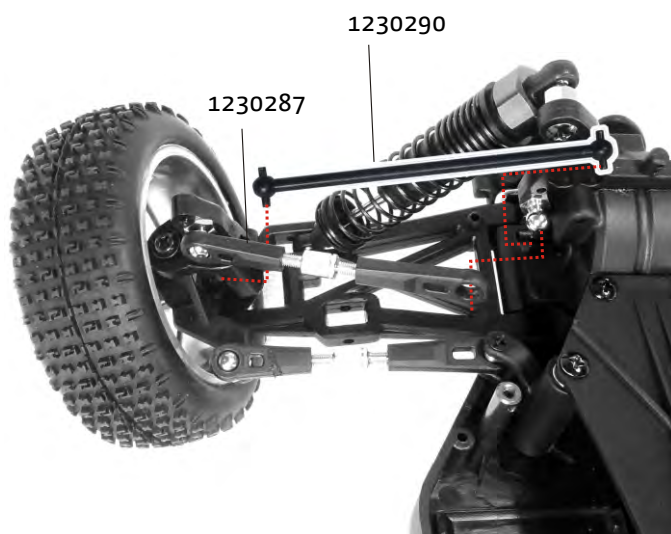




Antriebswellen Einbau / Drive shaft assembling

Vorne/Front

Hinten/Rear



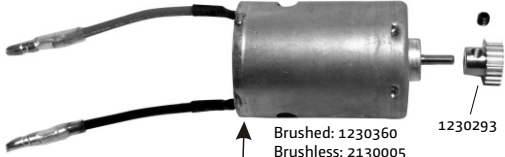
Servo

Nicht in KIT Version
enthalten
Not included in
KIT version
2030002



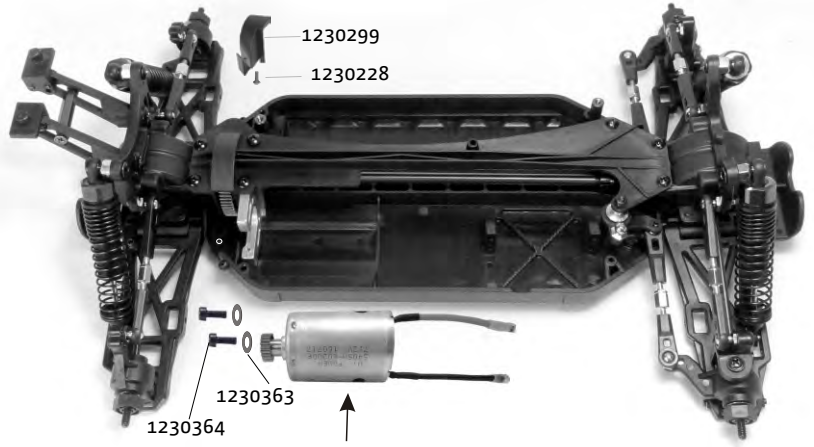
Motor

Brushed: 1230360
Brushless: 2130005



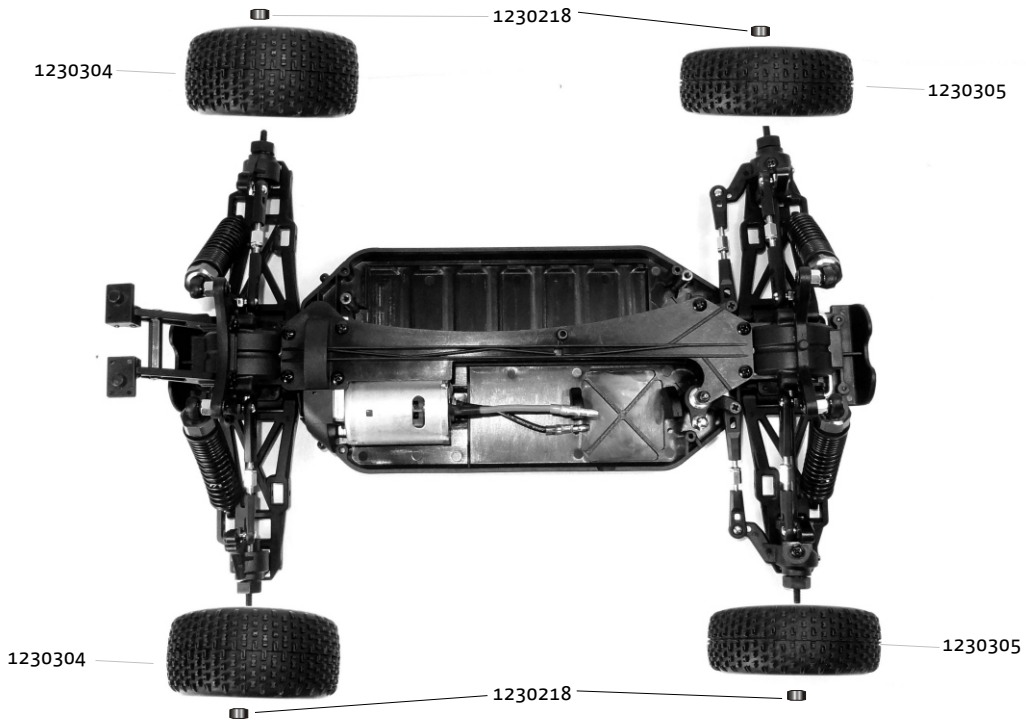
Nicht in KIT Version enthalten / Not included in KIT version

Motor Einbau / Motor assembling



Nicht in KIT Version enthalten / Not included in KIT version

Räder Wheels

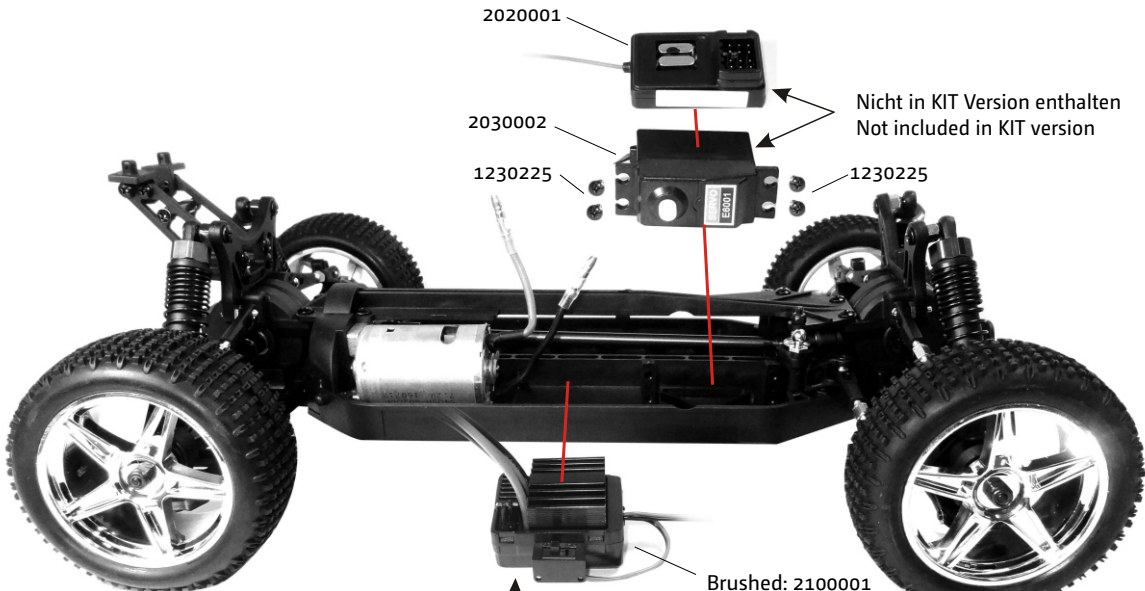


Elektronik Einbau / Electronics assembling

2020001
2030002
1230225

Nicht in KIT Version enthalten
Not included in KIT version

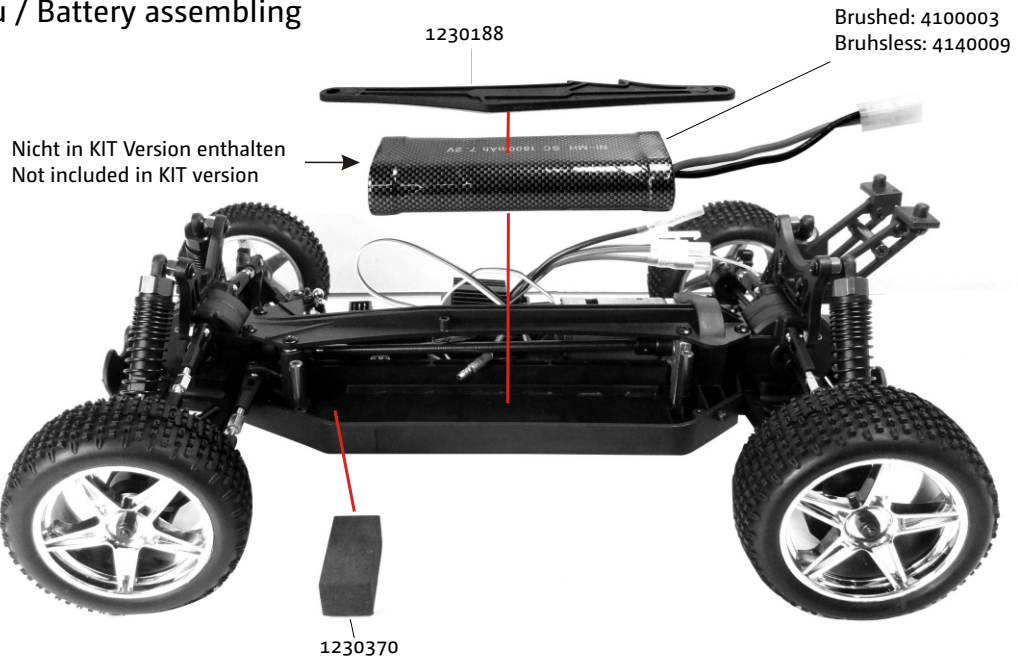
1230225



Brushed: 2100001
Brushless: 2110007

Nicht in KIT Version enthalten / Not included in KIT version

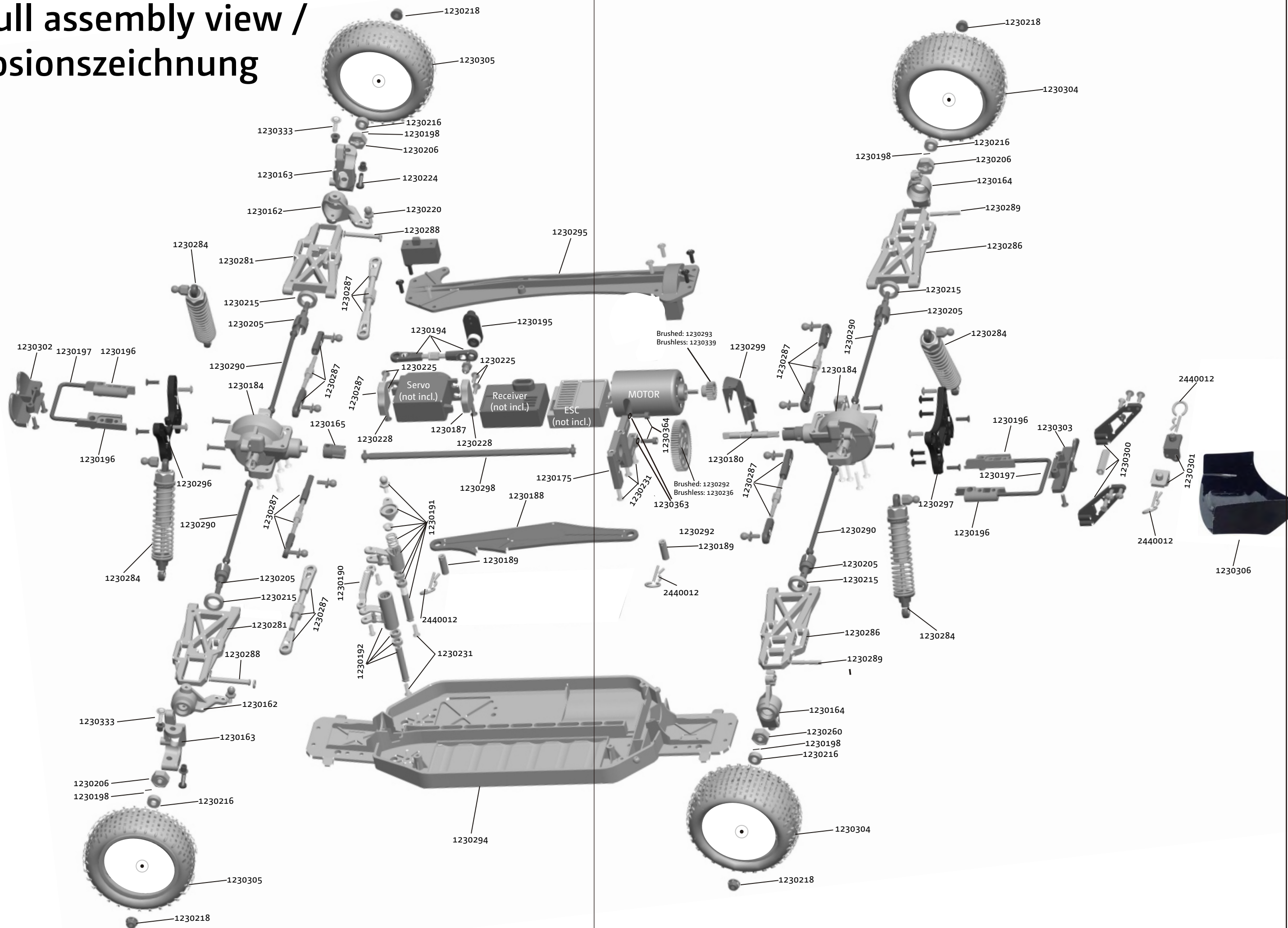
Akku Einbau / Battery assembling



Karosserie Body



Car full assembly view / Explosionszeichnung



1:10 EP Buggy „AB2.4“ 4WD KIT/Brushed/Brushless





























Spare Parts / Ersatzteile

<p>1230281 Querlenker vorne unten Suspension Arm low front</p> 	<p>1230286 Querlenker hinten unten Suspension Arm low rear</p> 	<p>1230162 Lenkhebel l/r Steering Block l/r</p> 	<p>1230163 Achsschenkel vorne l/r Front Hub Carrier l/r</p> 
<p>1230164 Achsschenkel hinten l/r Rear Hub Carrier l/r</p> 	<p>1230205 Radachse v/h Wheel Axle f/r</p> 	<p>1230165 Mitnehmer Hauptantriebs- welle Drive Cup Main Drive Shaft</p> 	<p>1230166 Diff Mitnehmer Diff Drive Cup</p> 
<p>1230302 Rammschutz vorne Front Bumper</p> 	<p>1230303 Rammschutz hinten Rear Bumper</p> 	<p>1230296 Dämpferbrücke vorne Shock Tower front</p> 	<p>1230297 Dämpferbrücke hinten Shock Tower rear</p> 
<p>1230284 Dämpfer komplett Shock Absorber complete</p> 	<p>1230175 Motorhalterung Motor Mount</p> 	<p>1230283 Alu Kühlkörper Alu Heat Sink</p> 	<p>1230360 Motor 540 15T</p> 
<p>1230293 Motorritzel Kupfer 23Z Motor Pinion 23T 1230339 Motor Pinion Gear 26T Stell</p> 	<p>1230177 Diff Tellerrad 38Z Diff Drive Spur Gear 38T 1230236 Main Gear Metal 64TI</p> 	<p>1230292 Hauptzahnrad 64Z Main Gear 64T</p> 	<p>1230282 Diff komplett Diff complete</p> 
<p>1230180 Diff Antriebswelle + E-Ring Diff Drive Gear Shaft + E-Clips</p> 	<p>1230179 Diff Antriebszahnrad Diff Drive Gear</p> 	<p>1230181 Diff Zahnräder Diff Gears</p> 	<p>1230182 Diff Box</p> 

12205KIT/ 12205Brushed/ 12214Brushless/ - Spare Parts / Ersatzteile

<p>1230299 Hauptzahnradabdeckung Gear Box Case</p> 	<p>1230184 Diff Gehäuse Diff Housing</p> 	<p>1230294 Chassisplatte Chassis Plate</p> 	<p>1230295 Chassisplatte oben Chassis Plate top</p> 
<p>1230187 Servo Befestigung Servo Mount</p> 	<p>1230188 Akkuhalterung Battery Cover</p> 	<p>1230189 Akku Halterungspfofen Battery Cover Post</p> 	<p>1230190 Ackermann Platte Ackerman Plate</p> 
<p>1230191 Servo Saver</p> 	<p>1230192 Servo Saver Pfofen Servo Saver Post</p> 	<p>1230370 Akku Schaumstoff Begrenzung Battery Foam Limitation</p> 	<p>1230287 Querlenker v/h oben Suspension Arm f/r top</p> 
<p>1230194 Lenkservo Gestänge Servo Linkage</p> 	<p>1230195 Servo Horn</p> 	<p>1230196 Querlenkerhalter v/h Suspension Arm Mount f/r</p> 	<p>1230197 Querlenkerwellen v/h Suspension Arm Shaft f/r</p> 
<p>1230298 Hauptantriebswelle 164.5mm Center Drive Shaft 164.5mm</p> 	<p>1230290c Antriebswellen v/h 87mm Drive Shafts f/r 87mm</p> 	<p>1230288 Achsschenkelwellen vorne Hub Carrier Shaft front</p> 	<p>1230289 Achsschenkelwellen hinten Hub Carrier Shaft rear</p> 
<p>1230198 Pin 2x10</p> 	<p>1230300 Spoilerhalterung Wing Bracket</p> 	<p>1230301 Spoilerbefestigung Wing Mount</p> 	<p>1230305 Rädersef vorne verklebt Wheel Set front glued</p> 
<p>1230304 Rädersef hinten verklebt Wheel Set rear glued</p> 	<p>2440024 Antennen Rohr Antenna Pipe</p> 	<p>1230210 Kabelbinder Zip Tie</p> 	<p>2440012 Splinte Body Clips</p> 

12205KIT/ 12205Brushed/ 12214Brushless/ - Spare Parts / Ersatzteile













<p>1230209 Einsätze für Lenkung Steering Plate inserts</p> 	<p>1230206 Radmitnehmer 12mm Wheel Hex Hub 12mm</p> 	<p>1230363 Beilagscheibe Washer 8x3.2x0.5</p> 	<p>1230212 E-Ring E-Clip 2.5</p> 
<p>1230215 Gleitlager Contain Oil Bearing 15x10x4</p> 	<p>1230216 Gleitlager Contain Oil Bearing 10x5x4</p> 	<p>1230217 O-Ring</p> 	<p>1230214 Kugellager Ball Bearing 15x10x4</p> 
<p>1230213 Kugellager Ball Bearing 10x5x4</p> 	<p>1230285 Dämpfer Kugelkopf Shock Ball Head</p> 	<p>1230219 Nylon Mutter Nylon Nut M3</p> 	<p>1230218 Nylon Mutter Nylon Nut M4</p> 
<p>1230291 Dämpfer Kugelkopf Shock Ball Mount</p> 	<p>1230220 Kugelkopfschraube Ball Head Screw</p> 	<p>1230221 Madenschraube M4x4 Set Screw M4x4</p> 	<p>1230222 Madenschraube M4x14 M4*14Grub Hex .Screw</p> 
<p>1230369 Madenschraube M3x12 Set Screw M3x12</p> 	<p>1230368 Madenschraube M4x10 Set Screw M4x10</p> 	<p>1230223 Kreuzschlitzschraube M3x10 Discal Screw M3*10</p> 	<p>1230364 Innensechskantschraube M3x8 / Cap Head Screw M3x8</p> 
<p>1230225 Schneid Kreuzschlitzschraube M3x8 / BT 3*8 BH Screw</p> 	<p>1230226 Schneid Kreuzschlitzschraube M3x10 / BT 3*10 BH Screw</p> 	<p>1230224 Kreuzschlitzschraube M3x10 / 3*10 Cap Head screw</p> 	<p>1230366 Kreuzschlitzschraube Feingewinde M3x8 / 3*8 CapHead Machine Screws</p> 
<p>1230367 Senkkopf Kreuzschlitzschraube M3x12 Countersunk Crosee Head Self-Tapping Screw 3*12</p> 	<p>1230228 Senkkopf Kreuzschlitzschraube M3x10 / TPF 3*10 FH Screw</p> 	<p>1230229 Senkkopf Kreuzschlitzschraube M3x14 / TPE 3*14 FH Screw</p> 	<p>1230230 Senkkopf Kreuzschlitzschraube M3x15 / TPE 3*15 FH Screw</p> 

1:10 EP BUGGY „ABZ.4“ 4WD KIT/BRUSHED/BRUSHLESS

Spare Parts / Ersatzteile

<p>1230231 Senkkopf Feingewinde Kreuzschlitzschraube M3*10/ Flat phillips head screw M3*10</p> 	<p>1230365 Kreuzschlitzschraube M3*11/ Round head Machine screw M3*11</p> 	<p>1230227 Schneid Kreuzschlitzschraube M2*10/ Self-tapping phillips head screw M2*10</p> 	<p>1230371 Kreuzschlitzschraube M2.6*6/ Cap Head Screw M2.6*6</p> 
<p>1230351 Karosserie grün/schwarz Buggy / Body green/black Buggy</p> 	<p>1230352 Karosserie orange/schwarz Body orange/black Buggy</p> 		

Tuning parts/Tuning Teile

<p>1230238 Alu Achs- schenkel vorne/Alu front hub carrier L/R</p>  <p>3*15</p>	<p>1230239 Alu Lenk- hebel/Alu steering hub L/R</p>  <p>3*11</p> <p>3*12</p>	<p>1230240 Alu Achs- schenkel hinten/Alu rear hub carrier L/R</p>  <p>4*4</p> <p>3*15</p>	<p>1230241 Alu Rad- mitnehmer/Alu wheel hex hub 12mm</p> 
<p>1230234 Alu Nylon Mutter M3 /Alu nylon nut M3 (8)</p> 	<p>1230235 Alu Nylon Mutter M4 /Alu nylon nut M4 (4)</p> 	<p>1230342 Alu Lenk- gestänge/Alu Steering Linkage (2)</p>  <p>M3</p> <p>3*14</p>	<p>1230343 Alu Querlenker vorne unten/Alu suspension Arm low front (2)</p>  <p>4*6</p> <p>3*14</p>
<p>1230344 Alu Querlenker hinten unten/Alu suspension Arm low rear (2)</p>  <p>4*6</p> <p>3*14</p>	<p>1230247 Alu Ackermann Platte / Alu ackerman plate</p> 	<p>1230345 Alu Dämpfer komplett v/h/Alu Shock Absorber complete f/r</p> 	<p>1230357 Karosserie klar Buggy / Clear body Buggy</p> 



ABSiMA

Absima GmbH
Gbitzenhofstr. 127A RG
90443 Nürnberg
Germany

Web: www.absima.com

